



PINOX

stainless steel 2017

W związku z rosnącą popularnością architektury ze stali nierdzewnej, niezbędne stało się zapewnienie klientom szybkiego i wygodnego dostępu do wszelkich produktów marki PINOX. Z tego względu, wychodząc naprzeciw oczekiwaniom klientów, stworzyliśmy na naszej stronie www.PINOX.pl wyszukiwarkę, która pozwala na szybkie i efektywne odnalezienie potrzebnych elementów. Jest to prosty i wygodny sposób na uzyskanie informacji o produktach PINOX i różnorodnych możliwościach ich zastosowania. Wyszukiwarka jest dostępna dla wszystkich stacjonarnych i mobilnych urządzeń posiadających dostęp do sieci internetowej. Zapraszamy do korzystania ze strony www.PINOX.pl

As the popularity of stainless steel constructions is increasing constantly, it is vital to provide our clients with quick and easy access to information on our PINOX brand products. To meet our clients expectations we created a special search engine on our website www.PINOX.pl. It is a simple innovation that helps locate the needed elements quickly and effectively. Moreover it provides information about our assortment and its applicability.

The search engine is available on all mobile and stationary devices with internet access.

We encourage you to use our website www.PINOX.pl

По мере того, как популярность конструкций из нержавеющей стали растет, важно предоставить нашим клиентам быстрый и легкий доступ к информации о наших продуктах Pinox. Для того, чтобы удовлетворить ожидания наших клиентов, мы создали специальную поисковую систему на нашем сайте www.PINOX.pl. Это эффективное новшество, которое помогает найти необходимые элементы быстро и просто. Кроме того, система предоставляет информацию о нашем ассортименте, и это удобно!

Поисковая система доступна на всех мобильных и стационарных устройствах с доступом в Интернет.

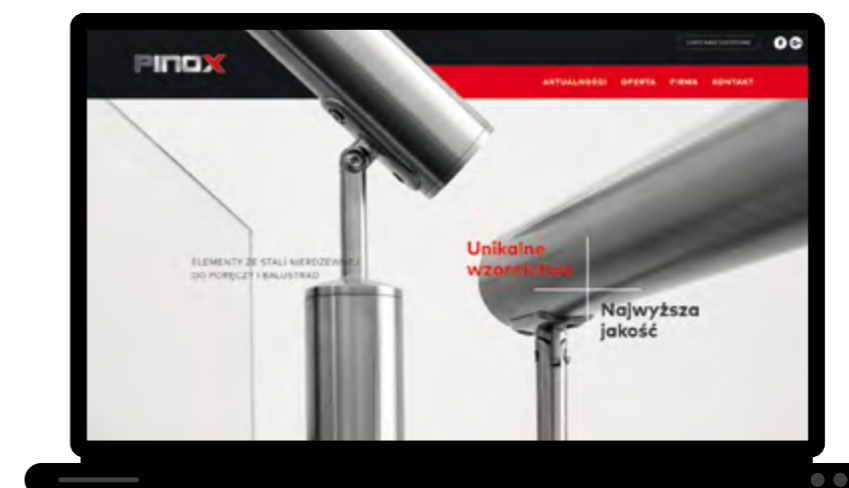
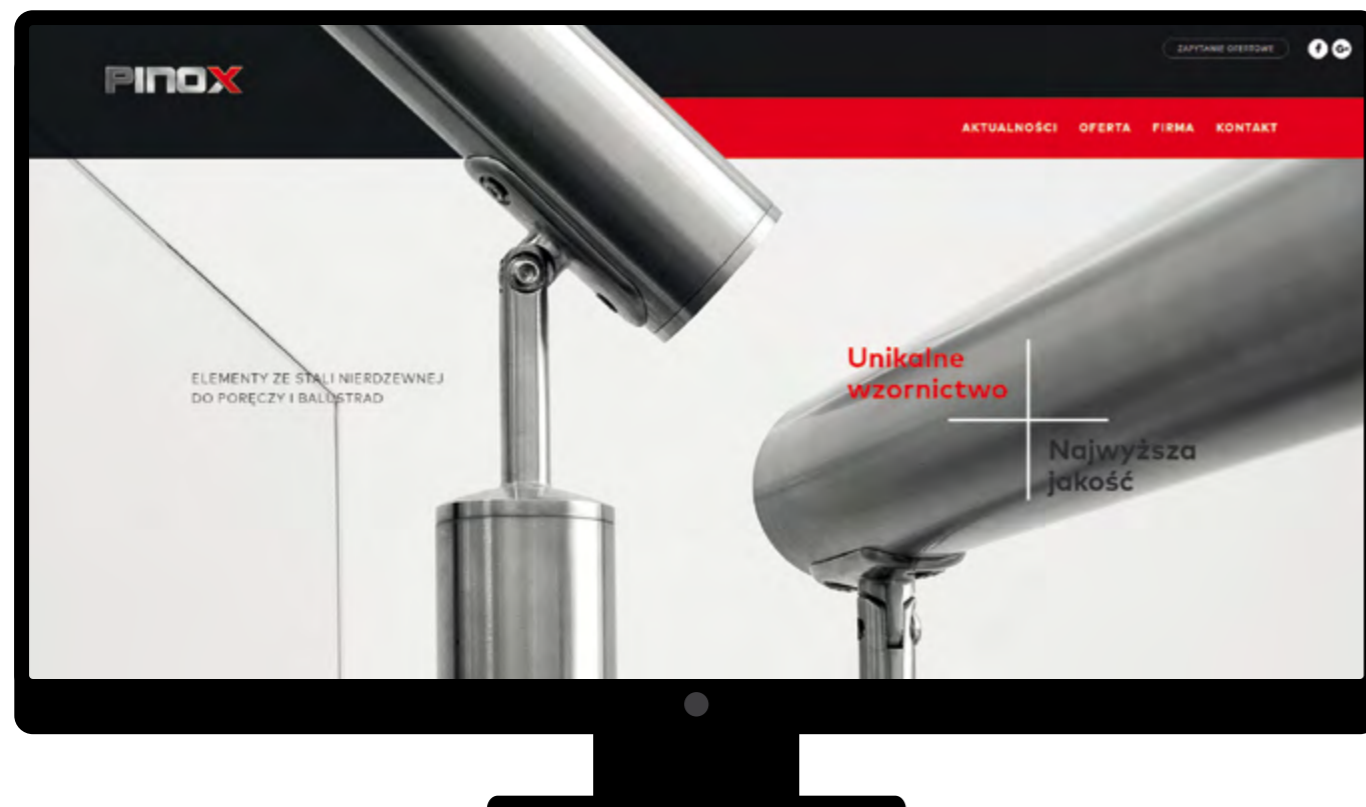
Мы рекомендуем вам использовать наш веб-сайт www.PINOX.pl

In letzter Zeit werden Konstruktionen aus Edelstahl immer beliebter. Somit haben wir für unsere Kunden einen effektiven und bequemen Zugang zu allen PINOX Produkten ermöglicht. Umfangreiche Informationen über diese Produkte und deren Verwendung können Sie mit Hilfe der neuen Suchmaschine auf unserer Website www.PINOX.pl einfach finden.

Die Suchmaschine ist für alle Geräte mit Internetzugang verfügbar.

Besuchen Sie uns auf unsere Website www.PINOX.pl

+ WYSZUKIWARKA PRODUKTÓW PRODUCTS SEARCH ENGINE ПОИСК ТОВАРОВ DIE SUCHMASCHINE





Mariusz Stolarski
Prezes Zarządu



POSTAL
STEEL GROUP

Stalowe elementy kute
Steel forged components /
Стальные кованные элементы /
Die geschmiedeten Stahlelemente



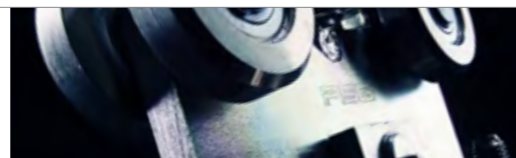
PINOX

Produkty ze stali nierdzewnej
Stainless steel products /
Товары из нержавеющей стали /
Produkten aus Edelstahl



PSG

Akcesoria do bram i ogrodzeń
Accessories for gates and fences /
Аксессуары для ворот и ограждений /
Zubehör für Tore und Zäune



STAR FLEX

Tarcze do cięcia i szlifowania
Cutting and grinding discs /
Диски для резки и шлифовки /
Scheiben zum Schneiden und Schleifen



STAR WIRE

Drut spawalniczy
Welding wire /
Сварочная проволока /
Schweißdraht



Platinum

Drut spawalniczy
Welding wire /
Сварочная проволока /
Schweißdraht



Postal Steel Group od niemal 25 lat jest dostawcą najwyższej jakości produktów z branży metalowej. Od samego początku istnienia firmy stawiamy na wysoką jakość oraz doskonałą obsługę. Zatrudniamy ponad 30 doświadczonych mobilnych i stacjonarnych doradców, którzy pomagają naszym klientom wybrać najlepsze produkty w ramach naszego szerokiego asortymentu.

Kilka lat temu, w ramach grupy Postal, stworzyliśmy markę PINOX oferującą z roku na rok coraz bogatszy asortyment elementów ze stali nierdzewnej w gatunkach 304 i 316. W ramach marki PINOX mamy już wiele udanych realizacji. Obecnie naszym nadrzędnym celem jest osiągnięcie jak najwyższej pozycji w segmencie balustrad ze stali nierdzewnej na rynkach europejskich.

Staramy się cały czas rozwijać budując kolejne marki i poszerzając naszą ofertę. Tak powstawały PSG – zawiasy, klamki, maskownice, automatyka do bram, STARFLEX – tarcze do cięcia i szlifowania, STAR WIRE i PLATINIUM – wysokiej jakości druty i akcesoria spawalnicze.

W Europie Środkowej jesteśmy liderem w swojej branży, a marka POSTAL jest szeroko znana w Polsce i poza nią. Dotożymy wszelkich starań aby również marka PINOX zawsze kojarzyła się z najwyższą jakością i rzetelnością.

Компания Postal Steel Group уже почти 25 лет является поставщиком высококачественных изделий из сектора металлургической промышленности. С самого начала существования нашей компании мы ориентируемся на высокое качество и отличный сервис. У нас работает более 30 опытных мобильных и местных консультантов, которые помогают нашим клиентам при выборе нужных продуктов из нашего широкого ассортимента.

Несколько лет назад в рамках группы Postal мы создали бренд Pinox, предлагающий из года в год все больше и богаче ассортимент элементов из нержавеющей стали типа 304 и 316. Под брендом Pinox у нас уже есть много успешных реализаций. В настоящее время наша конечная цель заключается в достижении на европейском рынке самого высокого уровня в сегменте балюстрад из нержавеющей стали.

Мы постоянно стараемся развиваться и строит новые бренды расширяя наше предложение. Таким образом мы создали PSG – петли, ручки, маскировочные элементы, автоматика для ворот, STARFLEX – диски для резки и шлифовки, STAR WIRE i PLATINIUM – высококачественные проволоки и аксессуары для сварки.

В Центральной Европе мы являемся лидером в своей отрасли а марка POSTAL широко известна в Польше и за ее пределами. Мы сделаем все возможное, чтобы гарантировать, что также бренд Pinox всегда будет ассоциироваться с высоким качеством и надежностью.

For 25 years the company Postal Steel Group has been a supplier of highest quality metal elements. Since the very beginning we have always cared about providing you with the best possible service and highest quality products. We employ over 30 experienced mobile and stationary advisers, who help our clients choose goods most suitable for them from our varied assortment.

Few years ago, we created PINOX brand, which constitutes a part of our company and each year offers you more and more products made from stainless steel types 304 and 316. Under this brand we've had many successful implementations and our current goal is to achieve the highest rank in the fields of balustrades and inox steel on the European market.

We try to develop continuously by establishing new brands and widening our offer. This way were created the PSG – hinges, handles, covers and automatic gates, STARFLEX- discs for cutting and grinding, STAR WIRE and PLATINIUM- high quality wires and welding accessories.

In Central Europe we are the leaders in our field and the brand POSTAL is well known in Poland and abroad. We will make every effort so that you associate also PINOX with highest quality and reliability.

Die Firma Postal Steel Group ist seit mehr als 25 Jahren der Lieferant von hochwertigen Produkten in der Stahlbranche. Von Anfang an konzentrieren wir uns auf die hohe Qualität und den exzellenten Service. Wir beschäftigen mehr als 30 erfahrene mobile und stationäre Berater, die unseren Kunden helfen, die besten Produkten von unserer breiten Palette zu wählen.

Vor einigen Jahren, innerhalb der Postal Steel Gruppe, haben wir die Marke PINOX geschaffen, welche von Jahr zu Jahr immer reiches Sortiment von der geschmiedeten Stahlelemente 304 und 316 anbietet. Im Rahmen von der Marke PINOX haben wir bereits viele erfolgreiche Realisierungen. Unser übergeordnetes Ziel ist gegenwärtig das Erreichen den höchsten Position im Segment von der Geländer aus Edelstahl auf den europäischen Märkten.

Wir versuchen uns die ganze Zeit zu entwickeln, auf diese Weise bauen wir die neuen Marken und erweitern unser Angebot. Auf diese Art und Weise haben: PSG – Scharnier, Griffe, Blenden, Automatik für Tore, STAR-FLEX – Scheiben zum Schneiden und Schleifen von Stahl, STAR WIRE und PLATINIUM – die hochwertigen Schweißdraht und Schweißzubehör entstanden.

In Mitteleuropa sind wir der Marktführer in unserer Branche, und die Marke POSTAL ist weit bekannt in Polen und außerhalb Polens. Wir werden uns Mühe geben, dass die Marke PINOX immer mit der höchsten Qualität und Zuverlässigkeit assoziieren wird.



| | | | |
|------------|---|---|-----------|
| N01 |  | Uchwyty do szkła Glass clamps / Стеклодержатели / Glasklemmen | 11 |
| N01 |  | Gumki dociskowe Rubber suits / Резинки под стекло / Gummidruckteile | 23 |
| N02 |  | Uchwyty do prętów Crossbar holders / Ригеледержатели / Querstabhalter | 27 |
| N03 |  | Uchwyty do linek Rope holders / Держатель для тросов / Seilhalter | 30 |
| N92 |  | Linki stalowe Steel rope / Стальной трос / Stahlseil | 31 |
| N04 |  | System balustrad szklanych Glass railing system / Система стеклянных балюстрад / Glasgeländersysteme | 33 |
| N05 |  | Uchwyty poręczy Handrail holder / Держатели поручня / Handlaufhalter | 34 |
| N06 |  | Uchwyty poręczy Handrail holder / Держатели поручня / Handlaufhalter | 42 |
| N22 |  | Mocowania osiowe poręczy Wall and bottom handrail fastening / Флянцевое крепление поручня / Wand- und Bodenbefestigung | 47 |
| N08 |  | Blaszki montażowe poręczy Handrail plates / Монтажные накладки поручня / Montageplatten für Handläufe | 48 |
| N08 |  | Pręty uchwyty poręczy Handrail fitting / Стержни держателя поручня / Handlaufstütze | 50 |
| N11 |  | Zakończenia Ends / Наконечники / Endkappen | 53 |
| N12 |  | Kule Balls / Шары / Kugeln | 58 |
| N24 |  | Blaszki Plates / Накладки / Bleche | 59 |
| N13 N14 |  | Łączniki Connectors / Соединители / Verbinder | 60 |
| N21 |  | Kotwienia Anchors- bottom fastening/base plates / Крепления стойки / Anker - Säulenfuß | 68 |
| N23 |  | Maskownice Covers / Маскировочные элементы / Blenden | 72 |
| N100 |  | Rury Tubes / Трубы / Rohre | 73 |
| N22 |  | Mocowania słupa do ściany Fastening of a post to the wall / Пристенное крепление стойки / Befestigung der Säule an die Wand | 74 |
| N41 |  | System balustrad Inox-drewno Inox railing system- wood / Система балюстрад Inox - дерево / Inox-Holzgeländersystem | 76 |
| N51 |  | System poręcz - szkło Glass-handrail system / Система поручень-стекло / Stützenfreie Glasgeländersysteme | 80 |
| N75 |  | System zadaszeń szklanych Canopy system / Система стеклоконструкций навесов / Glas-Vordachsystem | 84 |
| N90 |  | Akcesoria mocujące Fastening accessories / Аксессуары для крепления / Befestigungszubehör | 86 |
| N61 |  | Zawiasy regulowane Adjustable hinges / Регулируемые петли / Scharniere einstellbar | 87 |
| |  | Skrzynki na listy Mail boxes / Почтовые ящики / Briefkästen | 87 |
| N91 |  | Chemia Chemistry / Химия / Chemie | 88 |
| |  | Akcesoria spawalnicze Welding accessories / Сварочные принадлежности / Schweißzubehör | 90 |
| |  | Drut spawalniczy Welding wire / Сварочная проволока / Schweißdraht | 91 |
| |  | Tarcze Discs / Диски / Trennscheiben | 93 |

- 0** - uchwyty
holders / держатели / halter
- 1** - zakończenia i łączniki
ends and connectors / заглушки и наконечники /
Endkappen und Verbinder
- 2** - kotwienia, mocowania, maskownice
anchors, fastenings, covers / крепления, маскировочные элементы /
Ankerplatten, Befestigung, Blenden
- 4** - system balustrad inox-drewno
inox railing system- wood / система балюстрад inox – дерево /
inox holzgeländersystem
- 5** - uchwyty poręczy
Handrail holder / Держатели поручня / Handlaufhalter
- 6** - uchwyty poręczy
Handrail holder / Держатели поручня / Handlaufhalter
- 7** - system zadaszeń szklanych
canopy system / система стеклоконструкций навесов /
Glas-Vordachsystem
- 9** - akcesoria, materiały, materiały eksploracyjne
components / аксессуары, материалы, экпл. материалы /
Zubehör, Betriebsstoffe

RODZAJ MATERIAŁUTYPE OF MATERIAL / ВИД МАТЕРИАЛА /
MATERIALTYP

4 - stal stopowa AISI 304
AISI 304 alloy steel / сплав стали AISI 304 /
Legierter Stahl AISI 304

6 - stal stopowa AISI 316
AISI 316 alloy steel / сплав стали AISI 316 /
Legierter Stahl AISI 316

Z - ZAMAK
Zamak / ЦАМ / Zamak

R - guma
Rubber / Резина / Gummi

A - aluminium
Aluminium / Алюминий / Aluminium

- AISI 316** 316 stal nierdzewna
316 inox steel / 316 нержавеющей сталь / Edelstahl 316 inox
- ZAMAK** Zamak
Zamak / ЦАМ / Zamak
- GUMA** Guma
Rubber / Резина / Gummi
- ALUMINIUM** Aluminium
Aluminium / Алюминий / Aluminium
- PLASTIK** Plastik
Plastics / Пластик / Plastics
- POŁYSK** Potysk / poler
Mirror finish / Блеск/полировка / Glanz/Polierte Oberfläche
- POW.SUROWA** Powierzchnia surowa
Raw surface / Сырая поверхность / Unbearbeitete Fläche
- BRAK WYK.** Brak wykończenia
Lack of finish / Без обработки / Ohne Finish-Bearbeitung

[mm] Wszystkie wymiary podane w milimetrach
All dimensions in mm / Все параметры указаны в мм /
Alle Abmessungen in mm

| | Ni | Cr | C | Si | Mn | S | P | N | Mo |
|----------|-----------|-----------|---------|--------|--------|---------|---------|--------|---------|
| AISI 304 | 8,0-10,5 | 17,5-19,5 | <= 0,07 | <=1,00 | <=2,00 | <=0,015 | <=0,045 | <=0,11 | - |
| AISI 316 | 10,0-13,0 | 16,5-18,5 | <= 0,07 | <=1,00 | <=2,00 | <=0,015 | <=0,045 | <=0,11 | 2,0-2,5 |



Produkt do wkręcenia
Elements for screwing / Элемент для ввёртывания /
Elemente zum Einschrauben



Produkt do wklejenia
Elements for pasting / Элемент для склеивания /
Elemente zum Einkleben



Produkt do wspawania
Elements for welding / Элемент для спаивания /
Elemente zum Schweißen



Produkt do wbicia
Elements for driving / Элемент для забивания /
Elemente zum Einschlagen



System INOX + drewno
Inox System - wood / Система Inox – дерево /
Inox - Holzsystem



Nowy produkt w katalogu
New product / Новый продукт в каталоге /
Neues Produkt

N01.3000.4BP

RODZAJ SYSTEMU BAZOWEGOBASE SYSTEM TYPE / ТИП БАЗОВОЙ СИСТЕМЫ /
TYP DES BASISSYSTEMS

- A** - system 33,7
system 33,7 / система 33,7 / System 33,7
- B** - system 42,4
system 42,4 / система 42,4 / System 42,4
- C** - system 48,3
system 48,3 / система 48,3 / System 48,3
- D** - system 50,8
system 50,8 / система 50,8 / System 50,8
- E** - system 40x40
system 40x40 / система 40x40 / System 40x40
- U** - uniwersalny do różnych systemów
universal, for various systems / универсальный для разных систем /
Universell für verschiedene Systeme
- X** - do powierzchni płaskich
for flat surfaces / для плоских поверхностей / für flache Flächen

SPOSÓB WYKOŃCZENIAFINISHING METHOD / СПОСОБ ОБРАБОТКИ /
ENDBEARBEITUNGSMETHODE

- S** - satyna
satin / сатин / Satin
- P** - potysk / lustro
mirror / блеск/зеркало / Glanz/Spiegel
- G** - ocynk
galvanized-zinc / оцинкованный / Zink galvanisiert/verzinkt
- M** -malowane
painted / окрашенный / gemalt
- R** - powierzchnia surowa do wykończenia
raw / сырая поверхность под обработку /
unbearbeitet/ubearbeitete Fläche



★ Zastrzega się możliwość zmian technologicznych lub odchyień od wymiarów. Produkty oryginalne mogą się w niewielkim stopniu różnić od przedstawionych na zdjęciach.

Possibility of technological changes or deviations from the given dimensions in the catalogue can be subject to changes. Original products can differ from the presented ones on photos to a small extent.

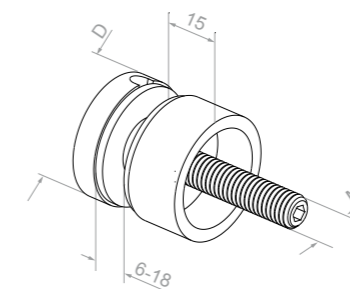
Мы оставляем за собой право технологических изменений или отклонений от заданных размеров в каталоге. Оригинальный продукт может немного отличаться от приведенных на фотографиях.

Die Möglichkeit der technologischen Änderungen oder Abweichung von gegebenen Abmessungen im Katalog sind vorbehalten. Originelle Produkten können sich ansatzweise von den präsentierten Fotos unterscheiden.



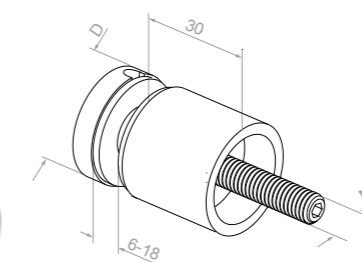
UCHWYTY DO SZKŁA

Glass clamps / Стеклодержатели / Glasklemmen



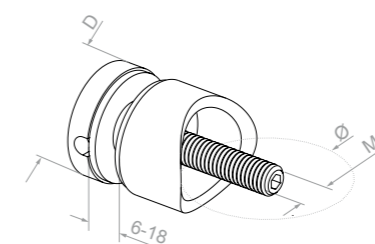
Uchwyt do szkła
Glass clamp / Стеклодержатель / Glasklemme

| | ∅ □ | M | D | | |
|---------------------|-----|---|------|----------|--------|
| N01.3000.4XS | □ | 8 | ∅ 30 | AISI 304 | SATYNA |
| N01.3000.4XP | □ | 8 | ∅ 30 | AISI 304 | POLYSK |



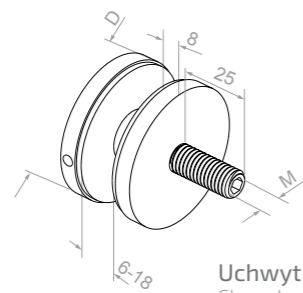
Uchwyt do szkła
Glass clamp / Стеклодержатель / Glasklemme

| | ∅ □ | M | D | | |
|---------------------|-----|---|------|----------|--------|
| N01.3003.4XS | □ | 8 | ∅ 30 | AISI 304 | SATYNA |



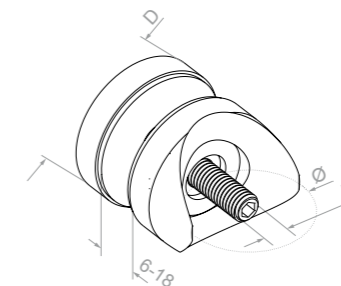
Uchwyt do szkła
Glass clamp / Стеклодержатель / Glasklemme

| | ∅ □ | M | D | | |
|---------------------|--------|---|------|----------|--------|
| N01.3000.4BS | ∅ 42,4 | 8 | ∅ 30 | AISI 304 | SATYNA |
| N01.3000.4BP | ∅ 42,4 | 8 | ∅ 30 | AISI 304 | POLYSK |



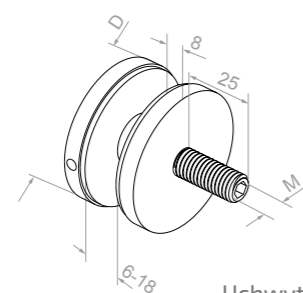
Uchwyt do szkła
Glass clamp / Стеклодержатель / Glasklemme

| | ∅ □ | M | D | | |
|---------------------|-----|----|------|----------|--------|
| N01.5000.4XS | □ | 8 | ∅ 50 | AISI 304 | SATYNA |
| N01.5010.4XS | □ | 10 | ∅ 50 | AISI 304 | SATYNA |



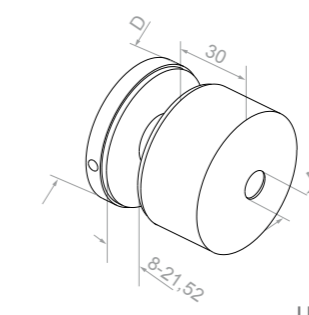
Uchwyt do szkła
Glass clamp / Стеклодержатель / Glasklemme

| | ∅ □ | M | D | | |
|---------------------|--------|---|------|----------|--------|
| N01.5000.4BS | ∅ 42,4 | 8 | ∅ 50 | AISI 304 | SATYNA |



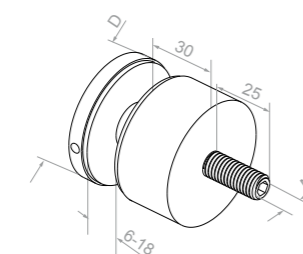
Uchwyt do szkła - nagwintowany dystans
Glass clamp / Стеклодержатель / Glasklemme

| | ∅ □ | M | D | | |
|---------------------|-----|----|------|----------|--------|
| N01.501M.4XS | □ | 10 | ∅ 50 | AISI 304 | SATYNA |



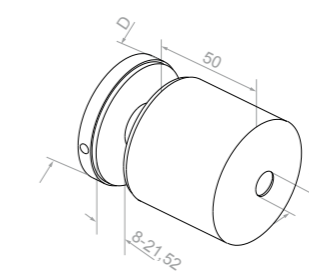
Uchwyt do szkła
Glass clamp / Стеклодержатель / Glasklemme

| | ∅ □ | M | D | | |
|---------------------|-----|----|------|----------|--------|
| N01.5530.4XS | □ | 10 | ∅ 50 | AISI 304 | SATYNA |



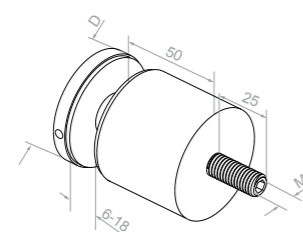
Uchwyt do szkła
Glass clamp / Стеклодержатель / Glasklemme

| | ∅ □ | M | D | | |
|---------------------|-----|----|------|----------|--------|
| N01.5013.4XS | □ | 10 | ∅ 50 | AISI 304 | SATYNA |



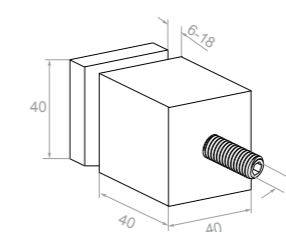
Uchwyt do szkła
Glass clamp / Стеклодержатель / Glasklemme

| | ∅ □ | M | D | | |
|---------------------|-----|----|------|----------|--------|
| N01.5550.4XS | □ | 10 | ∅ 50 | AISI 304 | SATYNA |



Uchwyt do szkła
Glass clamp / Стеклодержатель / Glasklemme

| | ∅ □ | M | D | | |
|---------------------|-----|----|------|----------|--------|
| N01.5015.4XS | □ | 10 | ∅ 50 | AISI 304 | SATYNA |



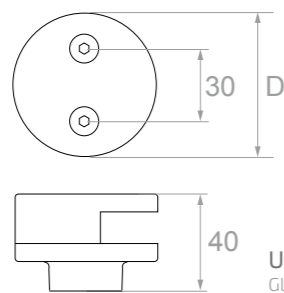
Uchwyt do szkła
Glass clamp / Стеклодержатель / Glasklemme

| | ∅ □ | M | D | | |
|---------------------|-----|----|---------|----------|--------|
| N01.4040.4XS | □ | 10 | 40 x 40 | AISI 304 | SATYNA |



UCHWYTY DO SZKŁA

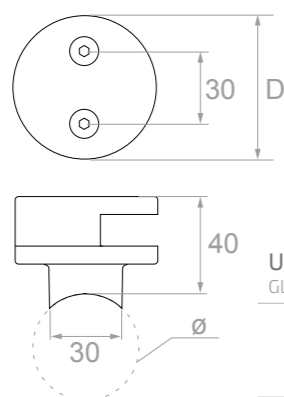
Glass clamps / Стеклодержатели / Glasklemmen



Uchwyt do szkła jednostronny
Glass clamp / Стеклодержатель / Glasklemme



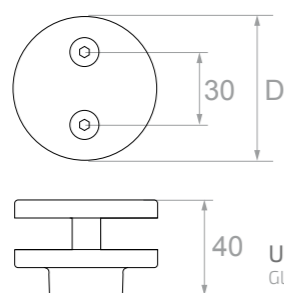
| | Ø □ | grubość szyby Glass thickness Толщина стекла Glasdicke | D | | |
|----------|---------------------|---|---------|------|-----------------|
| N | N01.6000.4XS | □ | 8-12,76 | Ø 60 | AISI 304 SATYNA |



Uchwyt do szkła jednostronny
Glass clamp / Стеклодержатель / Glasklemme



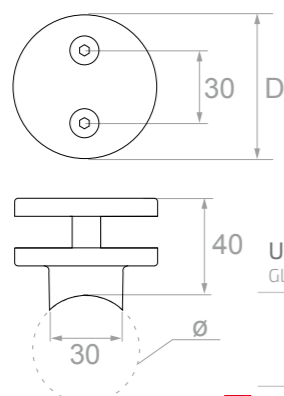
| | Ø □ | grubość szyby Glass thickness Толщина стекла Glasdicke | D | | |
|----------|---------------------|---|---------|------|-----------------|
| N | N01.6000.4BS | Ø 42,4 | 8-12,76 | Ø 60 | AISI 304 SATYNA |



Uchwyt do szkła dwustronny
Glass clamp / Стеклодержатель / Glasklemme



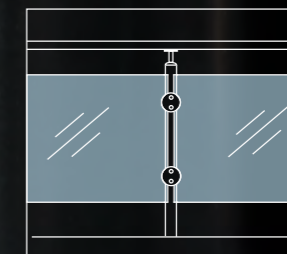
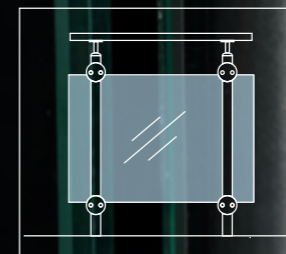
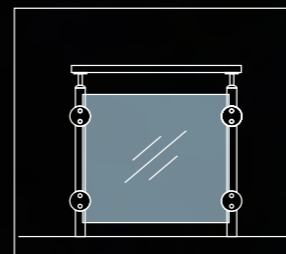
| | Ø □ | grubość szyby Glass thickness Толщина стекла Glasdicke | D | | |
|----------|---------------------|---|---------|------|-----------------|
| N | N01.6001.4XS | □ | 8-12,76 | Ø 60 | AISI 304 SATYNA |

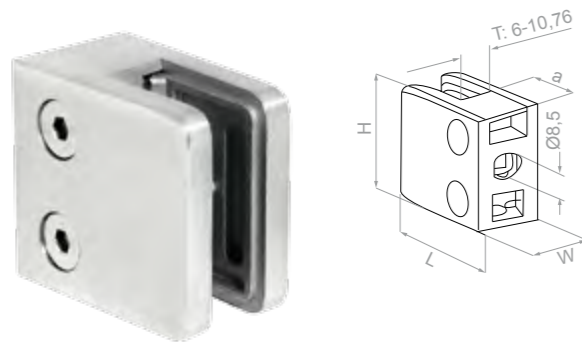


Uchwyt do szkła dwustronny
Glass clamp / Стеклодержатель / Glasklemme



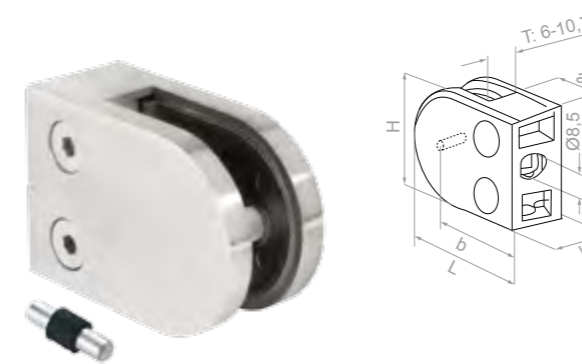
| | Ø □ | grubość szyby Glass thickness Толщина стекла Glasdicke | D | | |
|----------|---------------------|---|---------|------|-----------------|
| N | N01.6001.4BS | Ø 42,4 | 8-12,76 | Ø 60 | AISI 304 SATYNA |





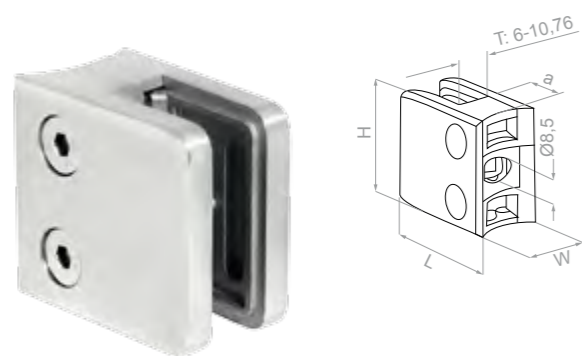
Uchwyt do szkła
Glass clamp / Стеклодержатель / Glasklemme

| | ∅ □ | L | H | W | a | | |
|---------------------|-----|----|----|----|----|----------|-----------|
| N01.45K1.4XS | □ | 45 | 45 | 26 | 16 | AISI 304 | SATYNA |
| N01.45K1.4XP | □ | 45 | 45 | 26 | 16 | AISI 304 | POŁYSK |
| N01.45K1.6XS | □ | 45 | 45 | 26 | 16 | AISI 316 | SATYNA |
| N01.45K1.ZXR | □ | 45 | 45 | 26 | 16 | ZAMAK | BRAK WYK. |



Uchwyt do szkła
Glass clamp / Стеклодержатель / Glasklemme

| | ∅ □ | b | L | H | W | a | | |
|---------------------|-----|----|----|----|----|----|----------|-----------|
| N01.50D1.4XS | □ | 38 | 50 | 40 | 26 | 16 | AISI 304 | SATYNA |
| N01.50D1.4XP | □ | 38 | 50 | 40 | 26 | 16 | AISI 304 | POŁYSK |
| N01.50D1.6XS | □ | 38 | 50 | 40 | 26 | 16 | AISI 316 | SATYNA |
| N01.50D1.ZXR | □ | 38 | 50 | 40 | 26 | 16 | ZAMAK | BRAK WYK. |



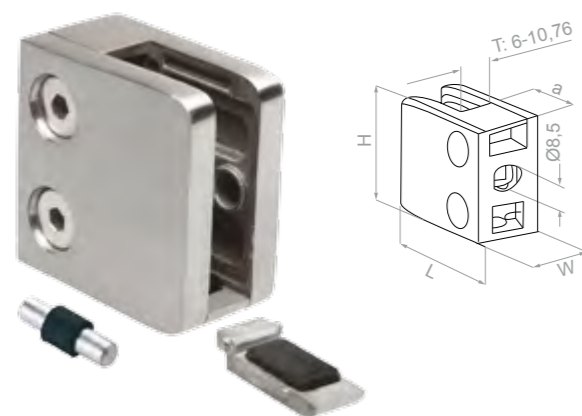
Uchwyt do szkła
Glass clamp / Стеклодержатель / Glasklemme

| | ∅ □ | L | H | W | a | | |
|---------------------|--------|----|----|----|----|----------|-----------|
| N01.45K1.4BS | ∅ 42,4 | 45 | 45 | 26 | 16 | AISI 304 | SATYNA |
| N01.45K1.4BP | ∅ 42,4 | 45 | 45 | 26 | 16 | AISI 304 | POŁYSK |
| N01.45K1.6BS | ∅ 42,4 | 45 | 45 | 26 | 16 | AISI 316 | SATYNA |
| N01.45K1.ZBR | ∅ 42,4 | 45 | 45 | 26 | 16 | ZAMAK | BRAK WYK. |
| N01.45K1.4CS | ∅ 48,3 | 45 | 45 | 26 | 16 | AISI 304 | SATYNA |



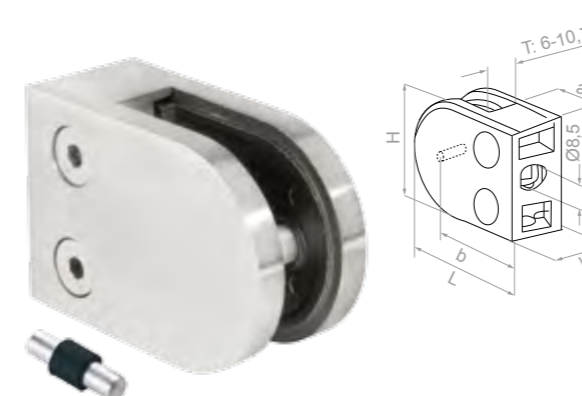
Uchwyt do szkła
Glass clamp / Стеклодержатель / Glasklemme

| | ∅ □ | b | L | H | W | a | | |
|---------------------|--------|----|----|----|----|----|----------|-----------|
| N01.50D1.4BS | ∅ 42,4 | 38 | 50 | 40 | 26 | 16 | AISI 304 | SATYNA |
| N01.50D1.4BP | ∅ 42,4 | 38 | 50 | 40 | 26 | 16 | AISI 304 | POŁYSK |
| N01.50D1.6BS | ∅ 42,4 | 38 | 50 | 40 | 26 | 16 | AISI 316 | SATYNA |
| N01.50D1.ZBR | ∅ 42,4 | 38 | 50 | 40 | 26 | 16 | ZAMAK | BRAK WYK. |
| N01.50D1.4CS | ∅ 48,3 | 38 | 50 | 40 | 26 | 16 | AISI 304 | SATYNA |



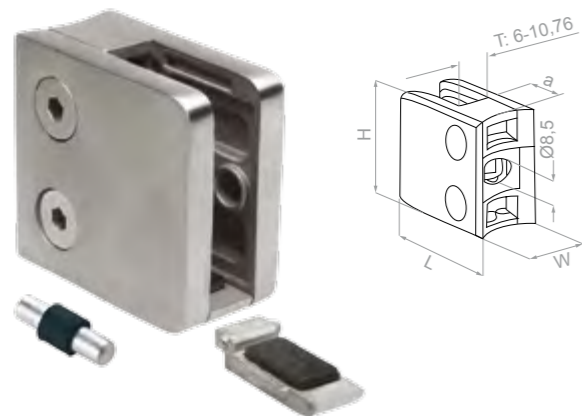
Uchwyt do szkła ze wspornikiem
Glass clamp with support / Стеклодержатель с опорой / Glasklemme mit der Stütze

| | ∅ □ | L | H | W | a | | |
|---------------------|-----|----|----|----|----|----------|-----------|
| N01.45K2.4XS | □ | 45 | 45 | 26 | 18 | AISI 304 | SATYNA |
| N01.45K2.4XP | □ | 45 | 45 | 26 | 18 | AISI 304 | POŁYSK |
| N01.45K2.ZXR | □ | 45 | 45 | 26 | 18 | ZAMAK | BRAK WYK. |



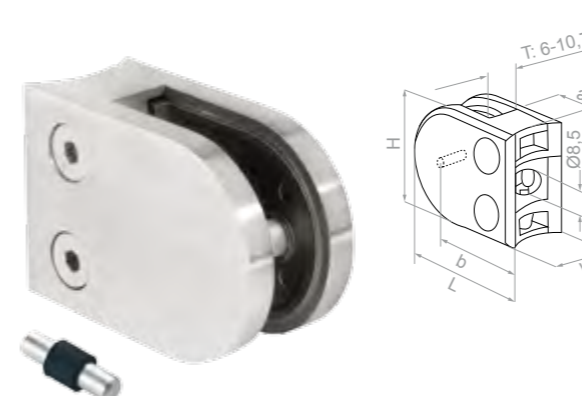
Uchwyt do szkła
Glass clamp / Стеклодержатель / Glasklemme

| | ∅ □ | b | L | H | W | a | | |
|---------------------|-----|----|----|----|----|----|----------|--------|
| N01.63D1.4XS | □ | 47 | 63 | 45 | 28 | 16 | AISI 304 | SATYNA |



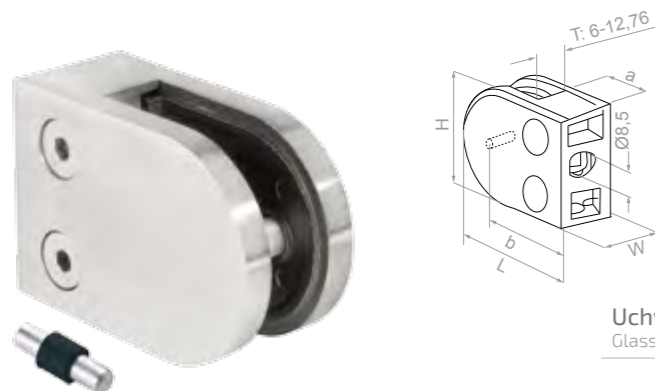
Uchwyt do szkła ze wspornikiem
Glass clamp with support / Стеклодержатель с опорой / Glasklemme mit der Stütze

| | ∅ □ | L | H | W | a | | |
|---------------------|--------|----|----|----|----|----------|-----------|
| N01.45K2.4BS | ∅ 42,4 | 45 | 45 | 26 | 18 | AISI 304 | SATYNA |
| N01.45K2.4BP | ∅ 42,4 | 45 | 45 | 26 | 18 | AISI 304 | POŁYSK |
| N01.45K2.ZBR | ∅ 42,4 | 45 | 45 | 26 | 18 | ZAMAK | BRAK WYK. |
| N01.45K2.4CS | ∅ 48,3 | 45 | 45 | 26 | 18 | AISI 304 | SATYNA |



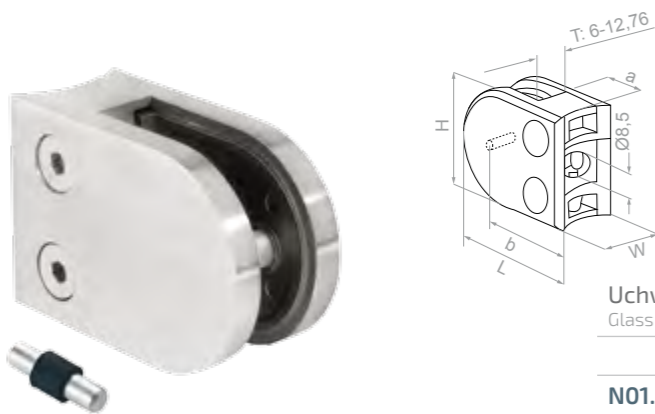
Uchwyt do szkła
Glass clamp / Стеклодержатель / Glasklemme

| | ∅ □ | b | L | H | W | a | | |
|---------------------|--------|----|----|----|----|----|----------|--------|
| N01.63D1.4BS | ∅ 42,4 | 47 | 63 | 45 | 28 | 16 | AISI 304 | SATYNA |
| N01.63D1.4BP | ∅ 42,4 | 47 | 63 | 45 | 28 | 16 | AISI 304 | POŁYSK |
| N01.63D1.4CS | ∅ 48,3 | 47 | 63 | 45 | 28 | 16 | AISI 304 | SATYNA |



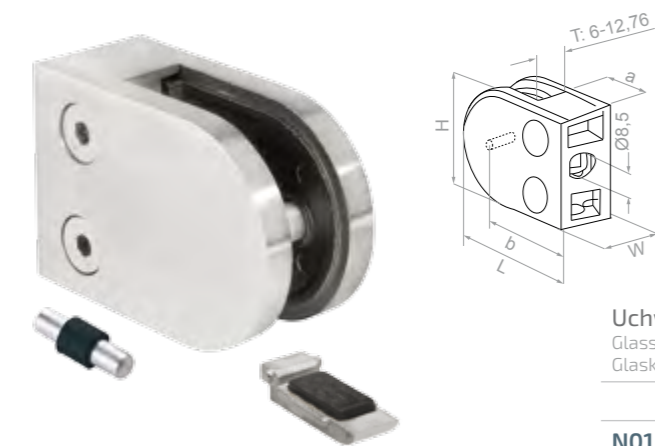
Uchwyt do szkła
Glass clamp / Стеклодержатель / Glasklemme

| | Ø □ | b | L | H | W | a | | |
|---------------------|-----|----|----|----|----|----|----------|--------|
| N01.63D2.4XS | □ | 47 | 63 | 45 | 30 | 16 | AISI 304 | SATYNA |



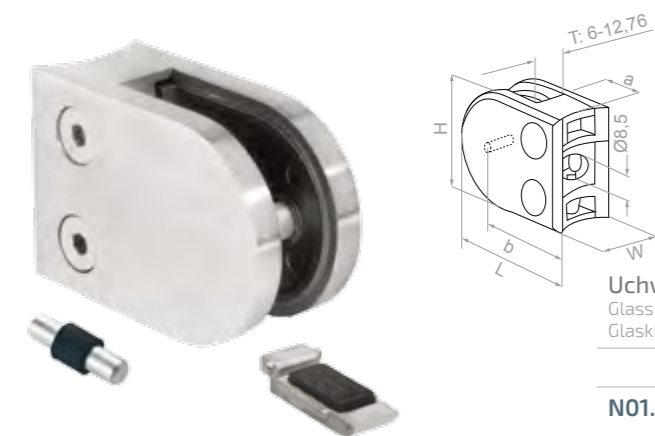
Uchwyt do szkła
Glass clamp / Стеклодержатель / Glasklemme

| | Ø □ | b | L | H | W | a | | |
|---------------------|--------|----|----|----|----|----|----------|--------|
| N01.63D2.4BS | Ø 42,4 | 47 | 63 | 45 | 30 | 16 | AISI 304 | SATYNA |
| N01.63D2.4CS | Ø 48,3 | 47 | 63 | 45 | 30 | 16 | AISI 304 | SATYNA |



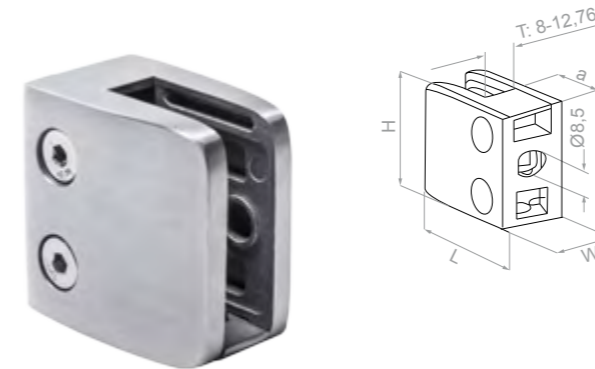
Uchwyt do szkła ze wspornikiem
Glass clamp with support / Стеклодержатель с опорой / Glasklemme mit der Stütze

| | Ø □ | b | L | H | W | a | | |
|---------------------|-----|----|----|----|----|----|----------|--------|
| N01.63D3.4XS | □ | 47 | 63 | 45 | 30 | 16 | AISI 304 | SATYNA |



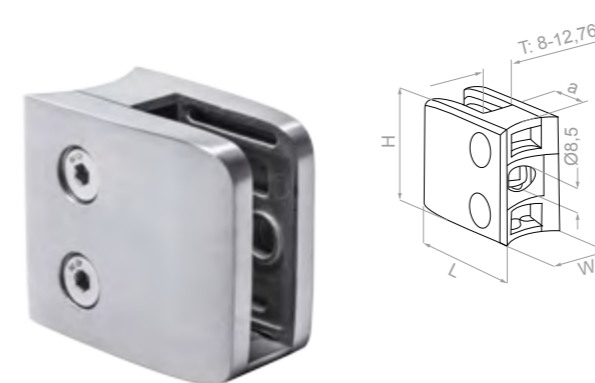
Uchwyt do szkła ze wspornikiem
Glass clamp with support / Стеклодержатель с опорой / Glasklemme mit der Stütze

| | Ø □ | b | L | H | W | a | | |
|---------------------|--------|----|----|----|----|----|----------|--------|
| N01.63D3.4BS | Ø 42,4 | 47 | 63 | 45 | 30 | 16 | AISI 304 | SATYNA |
| N01.63D3.4CS | Ø 48,3 | 47 | 63 | 45 | 30 | 16 | AISI 304 | SATYNA |



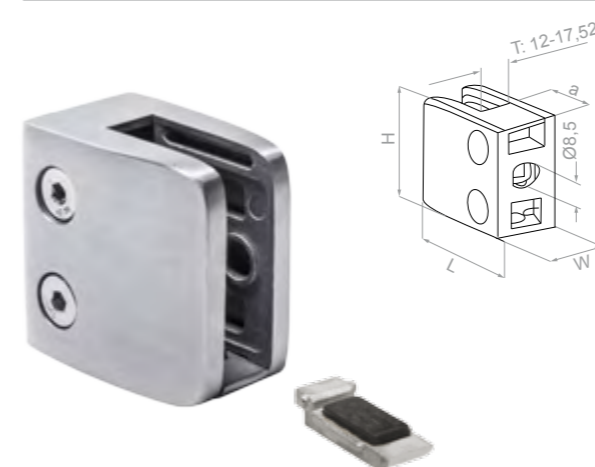
Uchwyt do szkła ze wspornikiem
Glass clamp with support / Стеклодержатель с опорой / Glasklemme mit der Stütze

| | Ø □ | L | H | W | a | | |
|---------------------|-----|----|----|----|----|----------|--------|
| N01.52K2.4XS | □ | 52 | 52 | 32 | 16 | AISI 304 | SATYNA |



Uchwyt do szkła ze wspornikiem
Glass clamp with support / Стеклодержатель с опорой / Glasklemme mit der Stütze

| | Ø □ | L | H | W | a | | |
|---------------------|--------|----|----|----|----|----------|--------|
| N01.52K2.4BS | Ø 42,4 | 52 | 52 | 32 | 16 | AISI 304 | SATYNA |
| N01.52K2.4CS | Ø 48,3 | 52 | 52 | 32 | 16 | AISI 304 | SATYNA |



Uchwyt do szkła
Glass clamp / Стеклодержатель / Glasklemme

| | Ø □ | L | H | W | a | | |
|---------------------|-----|----|----|----|----|----------|--------|
| N01.55K3.4XS | □ | 67 | 55 | 38 | 16 | AISI 304 | SATYNA |



Uchwyt do szkła
Glass clamp / Стеклодержатель / Glasklemme

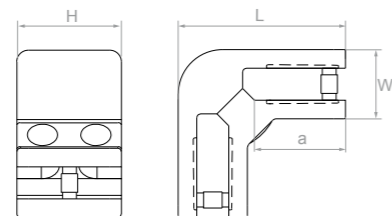
| | Ø □ | L | H | W | a | | |
|---------------------|--------|----|----|----|----|----------|--------|
| N01.55K3.4BS | Ø 42,4 | 67 | 55 | 38 | 16 | AISI 304 | SATYNA |
| N01.55K3.4CS | Ø 48,3 | 67 | 55 | 38 | 16 | AISI 304 | SATYNA |

UCHWYTY DO SZKŁA

Glass clamps / Стеклодержатели / Glasklemmen

UCHWYTY DO SZKŁA

Glass clamps / Стеклодержатели / Glasklemmen

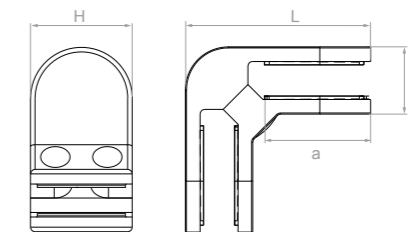


Uchwyt do szkła 90°
Glass clamp / Стеклодержатель / Glasklemme



| L | H | W | a | grubość szyby Glass thickness Толщина стекла Glaskdicke |
|----|----|----|----|--|
| 72 | 45 | 30 | 39 | 6-12,76 |

N N01.90K5.4US 72 45 30 39 6-12,76 AISI 304 SATYNA

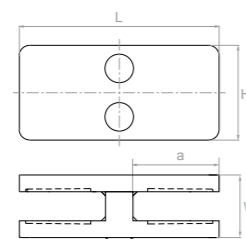


Uchwyt do szkła 90°
Glass clamp / Стеклодержатель / Glasklemme



| L | H | W | a | grubość szyby Glass thickness Толщина стекла Glaskdicke |
|----|----|----|----|--|
| 82 | 45 | 30 | 39 | 6-12,76 |

N N01.90D5.4US 82 45 30 39 6-12,76 AISI 304 SATYNA

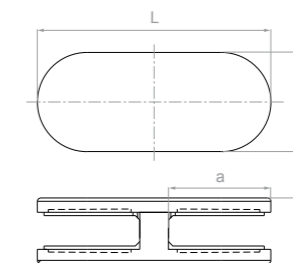


Uchwyt do szkła 180°
Glass clamp / Стеклодержатель / Glasklemme



| L | H | W | a | grubość szyby Glass thickness Толщина стекла Glaskdicke |
|----|----|----|----|--|
| 95 | 45 | 30 | 39 | 6-12,76 |

N N01.18K5.4US 95 45 30 39 6-12,76 AISI 304 SATYNA

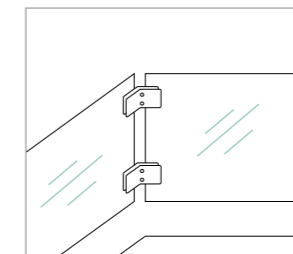
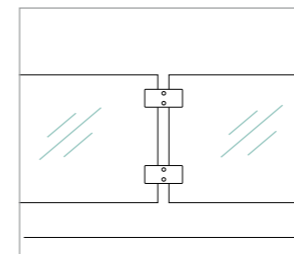
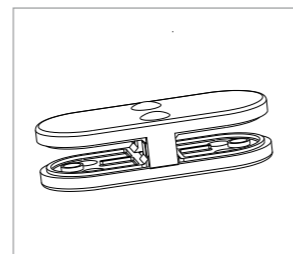
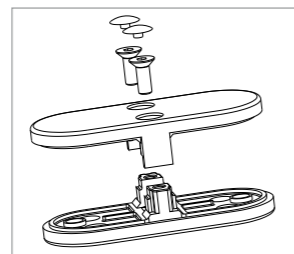
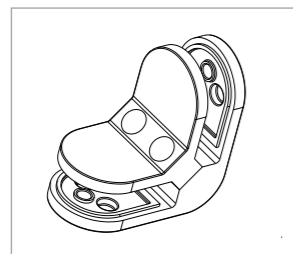
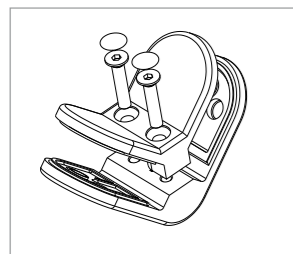


Uchwyt do szkła 180°
Glass clamp / Стеклодержатель / Glasklemme



| L | H | W | a | grubość szyby Glass thickness Толщина стекла Glaskdicke |
|-----|----|----|----|--|
| 106 | 45 | 30 | 39 | 6-12,76 |

N N01.18D5.4US 106 45 30 39 6-12,76 AISI 304 SATYNA

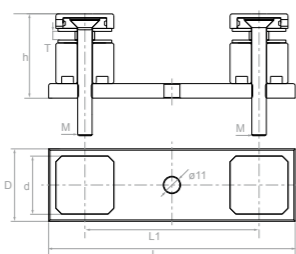


UCHWYTY DO SZKŁA

Glass clamps / Стеклодержатели / Glasklemmen

GUMKI DOCISKOWE

Rubber suits / Резинки под стекло / Gummidruckteile



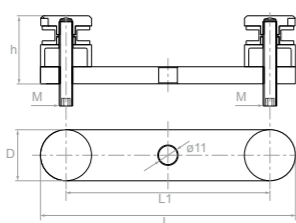
Uchwyt do szkła podwójny
Glass clamp / Стеклодержатель / Glasklemme



★ Elementy z gumkami dociskowymi

Element incl. a rubber suit /
Элемент с уплотняющей резинкой /
Element mit Gum-midruckteil

| | L | L1 | D | d | h | M | grubość szyby Glass thickness Толщина стекла Glasdicke | | | |
|-----------------------|-----|-----|----|-------|----|----|---|----------|--------|--|
| N N01.0240.4US | 170 | 120 | 50 | 40x40 | 58 | 10 | 8-20 | AISI 304 | SATYNA | |



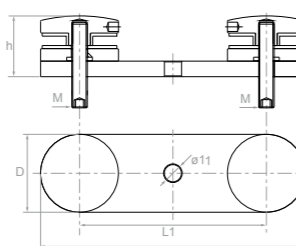
Uchwyt do szkła podwójny
Glass clamp / Стеклодержатель / Glasklemme



★ Elementy z gumkami dociskowymi

Element incl. a rubber suit /
Элемент с уплотняющей резинкой /
Element mit Gum-midruckteil

| | L | L1 | D | h | M | grubość szyby Glass thickness Толщина стекла Glasdicke | | | |
|-----------------------|-----|-----|----|----|---|---|----------|--------|--|
| N N01.0230.4US | 150 | 120 | 30 | 40 | 8 | 8-20 | AISI 304 | SATYNA | |



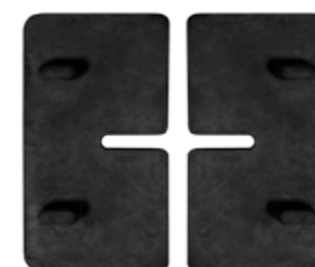
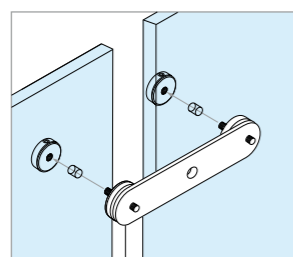
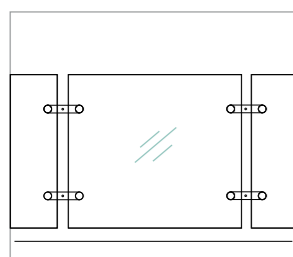
Uchwyt do szkła podwójny
Glass clamp / Стеклодержатель / Glasklemme



★ Elementy z gumkami dociskowymi

Element incl. a rubber suit /
Элемент с уплотняющей резинкой /
Element mit Gum-midruckteil

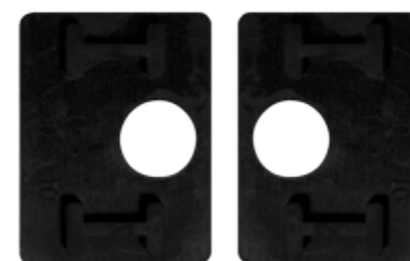
| | L | L1 | D | h | M | grubość szyby Glass thickness Толщина стекла Glasdicke | | | |
|-----------------------|-----|-----|----|----|----|---|----------|--------|--|
| N N01.0250.4US | 170 | 120 | 50 | 40 | 10 | 8-20 | AISI 304 | SATYNA | |



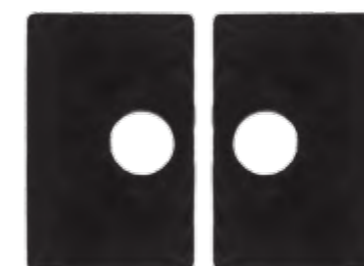
| | grubość szyby Glass thickness Толщина стекла Glasdicke | wzór uchwyty Crossbar holder Пример держателя Querstabhalter |
|---------------------|---|---|
| N01.45K1.R06 | 6 | 45K1 |
| N01.45K1.R08 | 8 | 45K1 |
| N01.45K1.R09 | 8,76 | 45K1 |
| N01.45K1.R10 | 10 | 45K1 |
| N01.45K1.R11 | 10,76 | 45K1 |



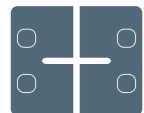
| | grubość szyby Glass thickness Толщина стекла Glasdicke | wzór uchwyty Crossbar holder Пример держателя Querstabhalter |
|---------------------|---|---|
| N01.45K2.R06 | 6 | 45K2 |
| N01.45K2.R08 | 8 | 45K2 |
| N01.45K2.R09 | 8,76 | 45K2 |
| N01.45K2.R10 | 10 | 45K2 |
| N01.45K2.R11 | 10,76 | 45K2 |



| | grubość szyby Glass thickness Толщина стекла Glasdicke | wzór uchwyty Crossbar holder Пример держателя Querstabhalter |
|---------------------|---|---|
| N01.52K2.R08 | 8 | 52K2 90K5 18K5 |
| N01.52K2.R09 | 8,76 | 52K2 90K5 18K5 |
| N01.52K2.R10 | 10 | 52K2 90K5 18K5 |
| N01.52K2.R11 | 10,76 | 52K2 90K5 18K5 |
| N01.52K2.R12 | 12 | 52K2 90K5 18K5 |
| N01.52K2.R13 | 12,76 | 52K2 90K5 18K5 |



| | grubość szyby Glass thickness Толщина стекла Glasdicke | wzór uchwyty Crossbar holder Пример держателя Querstabhalter |
|---------------------|---|---|
| N01.55K3.R12 | 12 | 55K3 |
| N01.55K3.R13 | 12,76 | 55K3 |
| N01.55K3.R14 | 13,52 | 55K3 |
| N01.55K3.R15 | 15 | 55K3 |
| N01.55K3.R17 | 16,76 | 55K3 |
| N01.55K3.R18 | 17,52 | 55K3 |



| | grubość szyby Glass thickness Толщина стекла Glasdicke | wzór uchwyty Crossbar holder Пример держателя Querstabhalter |
|--------------|---|---|
| N01.50D1.R06 | 6 | 50D1 |
| N01.50D1.R08 | 8 | 50D1 |
| N01.50D1.R09 | 8,76 | 50D1 |
| N01.50D1.R10 | 10 | 50D1 |
| N01.50D1.R11 | 10,76 | 50D1 |



| | grubość szyby Glass thickness Толщина стекла Glasdicke | wzór uchwyty Crossbar holder Пример держателя Querstabhalter |
|--------------|---|---|
| N01.3000.RSU | 6 - 18 | 3000 |
| N01.5000.RSU | 6 - 18 | 5010 |



| | grubość szyby Glass thickness Толщина стекла Glasdicke | wzór uchwyty Crossbar holder Пример держателя Querstabhalter |
|--------------|---|---|
| N01.63D1.R06 | 6 | 63D1 |
| N01.63D1.R08 | 8 | 63D1 |
| N01.63D1.R09 | 8,76 | 63D1 |
| N01.63D1.R10 | 10 | 63D1 |
| N01.63D1.R11 | 10,76 | 63D1 |



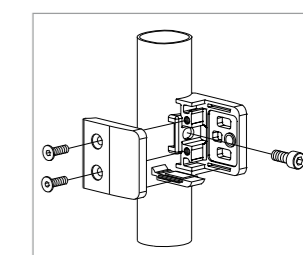
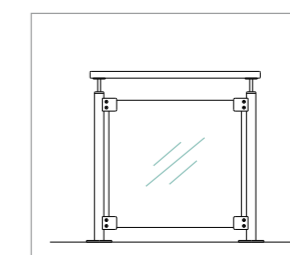
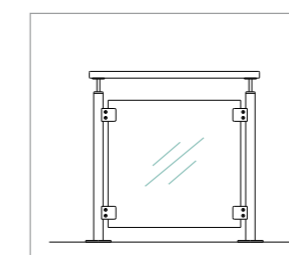
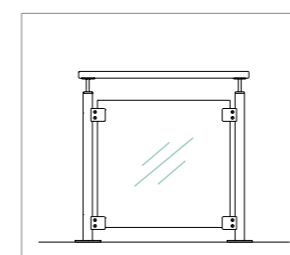
| | grubość szyby Glass thickness Толщина стекла Glasdicke | wzór uchwyty Crossbar holder Пример держателя Querstabhalter |
|-----------------------|---|---|
| N N01.6000.R08 | 8 | 6000 6001 |
| N N01.6000.R09 | 8,76 | 6000 6001 |
| N N01.6000.R10 | 10 | 6000 6001 |
| N N01.6000.R11 | 10,76 | 6000 6001 |
| N N01.6000.R13 | 12,76 | 6000 6001 |



| | grubość szyby Glass thickness Толщина стекла Glasdicke | wzór uchwyty Crossbar holder Пример держателя Querstabhalter |
|--------------|---|---|
| N01.63D2.R06 | 6 | 63D2 90D5 18D5 |
| N01.63D2.R08 | 8 | 63D2 90D5 18D5 |
| N01.63D2.R09 | 8,76 | 63D2 90D5 18D5 |
| N01.63D2.R10 | 10 | 63D2 90D5 18D5 |
| N01.63D2.R11 | 10,76 | 63D2 90D5 18D5 |
| N01.63D2.R12 | 12 | 63D2 90D5 18D5 |
| N01.63D2.R13 | 12,76 | 63D2 90D5 18D5 |

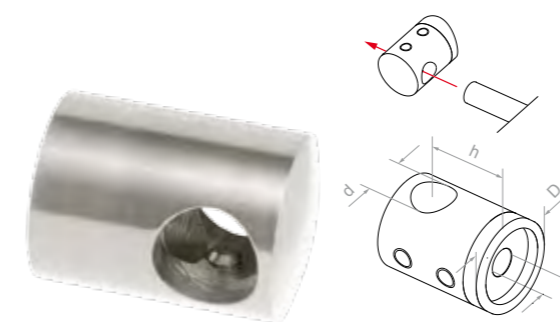


| | grubość szyby Glass thickness Толщина стекла Glasdicke | wzór uchwyty Crossbar holder Пример держателя Querstabhalter |
|--------------|---|---|
| N01.63D3.R08 | 8 | 63D3 |
| N01.63D3.R09 | 8,76 | 63D3 |
| N01.63D3.R10 | 10 | 63D3 |
| N01.63D3.R11 | 10,76 | 63D3 |
| N01.63D3.R12 | 12 | 63D3 |
| N01.63D3.R13 | 12,76 | 63D3 |



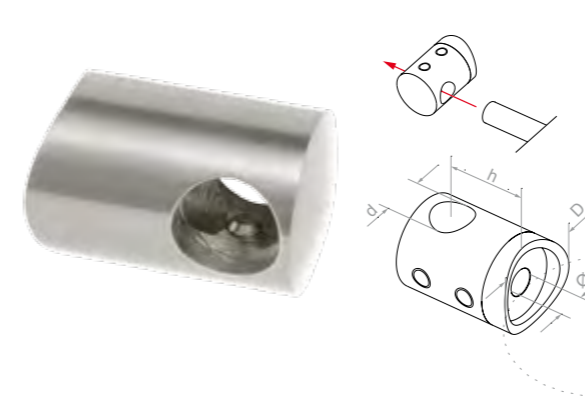


Uchwyt przelotowy pręta
Rod crossbar holder / Ригеледержатель сквозной / Durchgangs- Querstabhalter



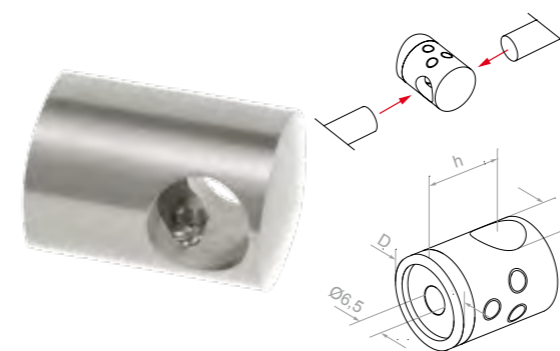
| | ∅ □ | d | D | h | | |
|--------------|-----|------|------|----|----------|--------|
| N02.0010.4XS | □ | ∅ 10 | ∅ 22 | 20 | AISI 304 | SATYNA |
| N02.0012.4XS | □ | ∅ 12 | ∅ 22 | 20 | AISI 304 | SATYNA |
| N02.0012.4XP | □ | ∅ 12 | ∅ 22 | 20 | AISI 304 | POLYSK |
| N02.0012.6XS | □ | ∅ 12 | ∅ 22 | 20 | AISI 316 | SATYNA |
| N02.0014.4XS | □ | ∅ 14 | ∅ 22 | 20 | AISI 304 | SATYNA |
| N02.0114.4XS | □ | ∅ 14 | ∅ 25 | 22 | AISI 304 | SATYNA |
| N02.0116.4XS | □ | ∅ 16 | ∅ 25 | 20 | AISI 304 | SATYNA |

Uchwyt przelotowy pręta
Rod crossbar holder / Ригеледержатель сквозной / Durchgangs- Querstabhalter



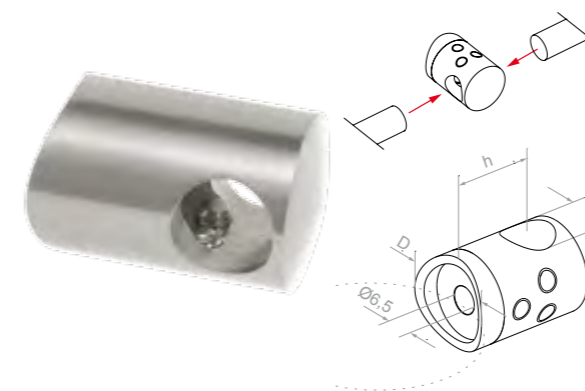
| | ∅ □ | d | D | h | | |
|--------------|--------|------|------|----|----------|--------|
| N02.0010.4BS | ∅ 42,4 | ∅ 10 | ∅ 22 | 20 | AISI 304 | SATYNA |
| N02.0012.4BS | ∅ 42,4 | ∅ 12 | ∅ 22 | 20 | AISI 304 | SATYNA |
| N02.0012.4BP | ∅ 42,4 | ∅ 12 | ∅ 22 | 20 | AISI 304 | POLYSK |
| N02.0012.6BS | ∅ 42,4 | ∅ 12 | ∅ 22 | 20 | AISI 316 | SATYNA |
| N02.0014.4BS | ∅ 42,4 | ∅ 14 | ∅ 22 | 20 | AISI 304 | SATYNA |
| N02.0114.4BS | ∅ 42,4 | ∅ 14 | ∅ 25 | 20 | AISI 304 | SATYNA |
| N02.0116.4BS | ∅ 42,4 | ∅ 16 | ∅ 25 | 20 | AISI 304 | SATYNA |

Uchwyt przelotowy łączący pręty
Connecting crossbar holder / Ригеледержатель сквозной соединяющий ригеля /
Durchgangs- und Verbindungs- Querstabhalter

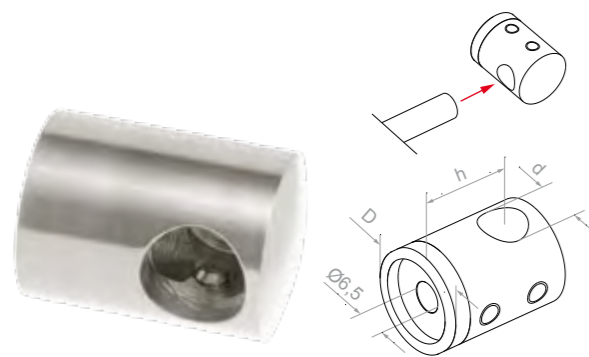


| | ∅ □ | d | D | h | | |
|--------------|-----|------|------|----|----------|--------|
| N02.0412.4XS | □ | ∅ 12 | ∅ 22 | 20 | AISI 304 | SATYNA |

Uchwyt przelotowy łączący pręty
Connecting crossbar holder / Ригеледержатель сквозной соединяющий ригеля /
Durchgangs - und Verbindungs - Querstabhalter

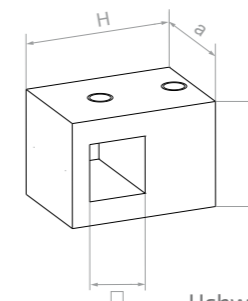


| | ∅ □ | d | D | h | | |
|--------------|--------|------|------|----|----------|--------|
| N02.0412.4BS | ∅ 42,4 | ∅ 12 | ∅ 22 | 20 | AISI 304 | SATYNA |



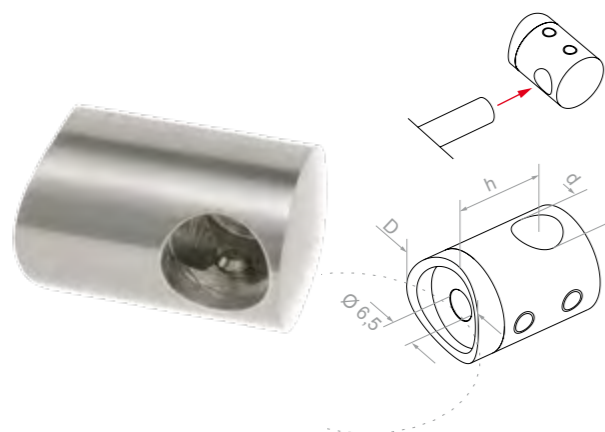
Uchwyt startowy lewy
Bar holder – left blind hole / Ригеледержатель стартовый левый / Querstabhalter – Starthalter links

| | ø □ | d | D | h | | |
|---------------------|-----|------|------|----|----------|--------|
| N02.0212.4XS | □ | ø 12 | ø 22 | 20 | AISI 304 | SATYNA |
| N02.0212.4XP | □ | ø 12 | ø 22 | 20 | AISI 304 | POŁYSK |
| N02.0216.4XS | □ | ø 16 | ø 25 | 20 | AISI 304 | SATYNA |



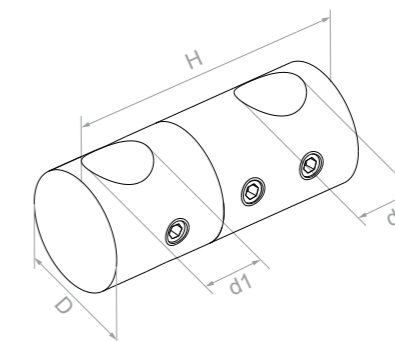
Uchwyt przelotowy pręta
Rod crossbar holder / Ригеледержатель сквозной / Durchgangs- Querstabhalter

| | ø □ | H | a | b | | |
|---------------------|-------|----|----|----|----------|--------|
| N02.0510.4XS | 10x10 | 30 | 20 | 20 | AISI 304 | SATYNA |
| N02.0512.4XS | 12x12 | 31 | 22 | 22 | AISI 304 | SATYNA |



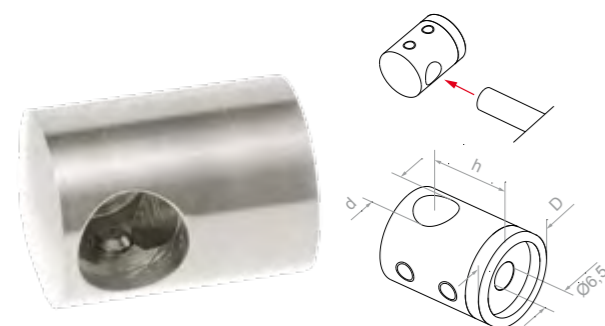
Uchwyt startowy lewy
Bar holder – left blind hole / Ригеледержатель стартовый левый / Querstabhalter – Starthalter links

| | ø □ | d | D | h | | |
|---------------------|--------|------|------|----|----------|--------|
| N02.0212.4BS | ø 42,4 | ø 12 | ø 22 | 20 | AISI 304 | SATYNA |
| N02.0212.4BP | ø 42,4 | ø 12 | ø 22 | 20 | AISI 304 | POŁYSK |
| N02.0216.4BS | ø 42,4 | ø 16 | ø 25 | 20 | AISI 304 | SATYNA |



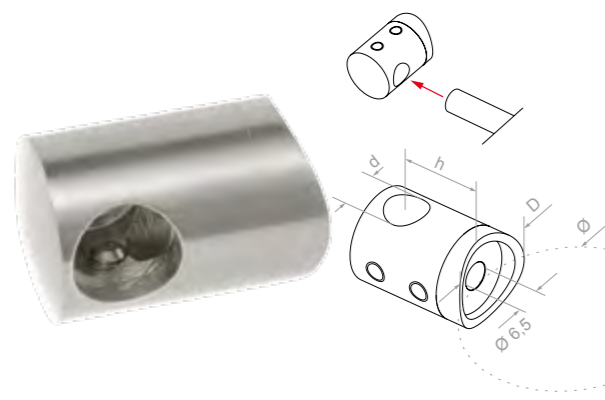
Uchwyt przelotowy pionowy
Crossbar holder – vertical / Ригеледержатель сквозной вертикальный / Durchgangs- Querstabhalter -vertikal

| | ø | □ | d1 | d2 | D | H | | |
|---------------------|--------|---|------|------|----|----|----------|--------|
| N02.1212.4US | ø 42,4 | □ | ø 12 | ø 12 | 22 | 48 | AISI 304 | SATYNA |
| N02.1214.4US | ø 42,4 | □ | ø 12 | ø 14 | 22 | 48 | AISI 304 | SATYNA |



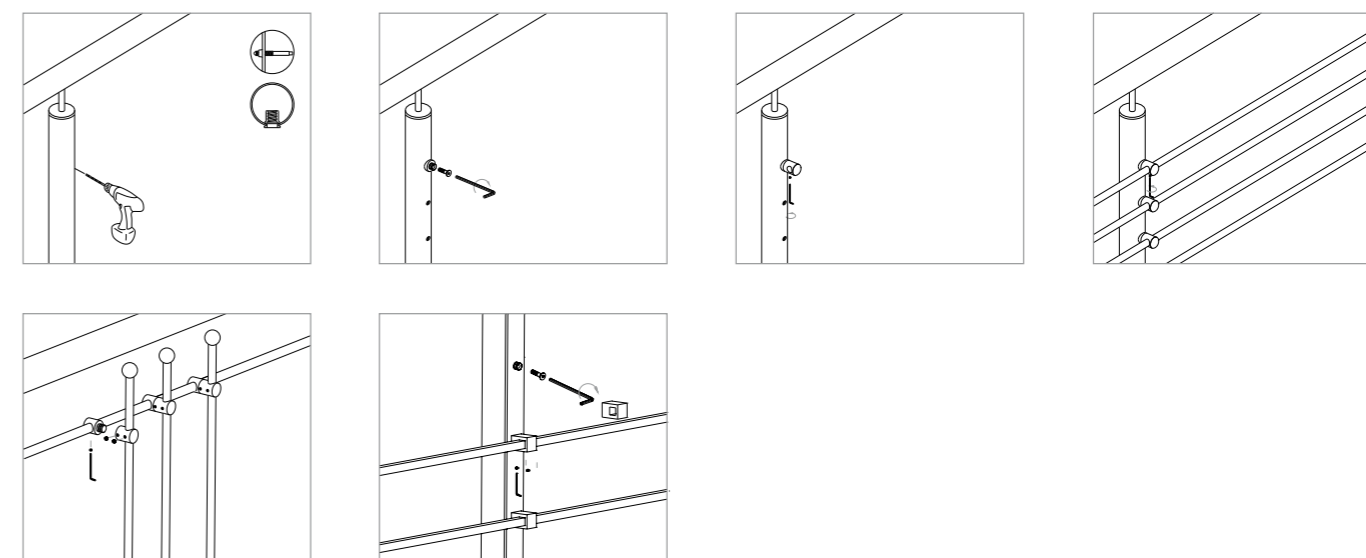
Uchwyt startowy prawy
Bar holder – right blind hole / Ригеледержатель стартовый правый / Querstabhalter – Starthalter rechts

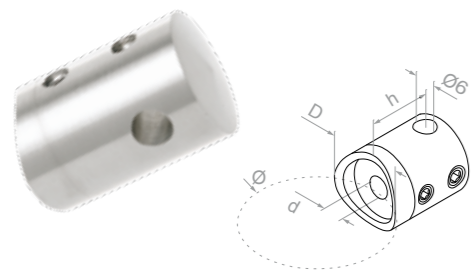
| | ø □ | d | D | h | | |
|---------------------|-----|------|------|----|----------|--------|
| N02.0312.4XS | □ | ø 12 | ø 22 | 20 | AISI 304 | SATYNA |
| N02.0312.4XP | □ | ø 12 | ø 22 | 20 | AISI 304 | POŁYSK |
| N02.0316.4XS | □ | ø 16 | ø 25 | 20 | AISI 304 | SATYNA |



Uchwyt startowy prawy
Bar holder – right blind hole / Ригеледержатель стартовый правый / Querstabhalter – Starthalter rechts

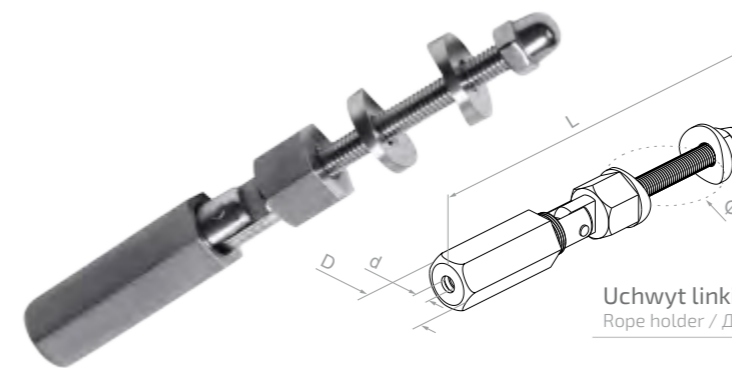
| | ø □ | d | D | h | | |
|---------------------|--------|------|------|----|----------|--------|
| N02.0312.4BS | ø 42,4 | ø 12 | ø 22 | 20 | AISI 304 | SATYNA |
| N02.0312.4BP | ø 42,4 | ø 12 | ø 22 | 20 | AISI 304 | POŁYSK |
| N02.0316.4BS | ø 42,4 | ø 16 | ø 25 | 20 | AISI 304 | SATYNA |





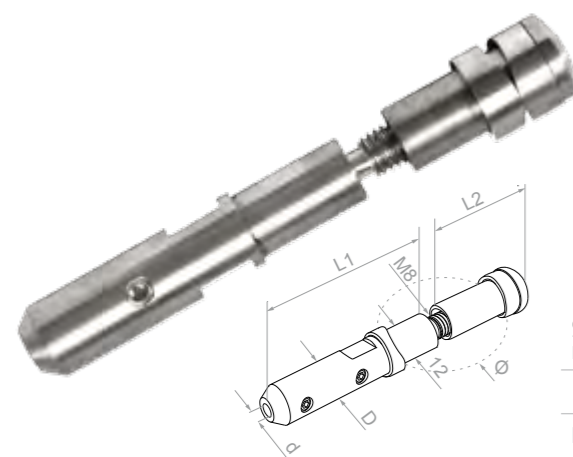
Uchwyt przelotowy linki
Rope crossbar holder / Держатель троса сквозной / Durchgangs- Querstabhalter

| | Ø | d | D | h | | |
|---------------------|--------|---------|------|----|----------|--------|
| N03.0106.4BS | Ø 42,4 | max Ø 6 | Ø 22 | 20 | AISI 304 | SATYNA |



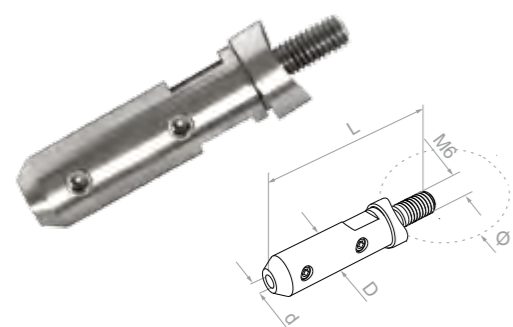
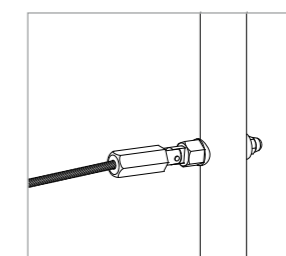
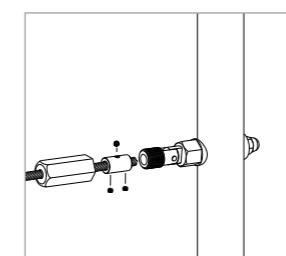
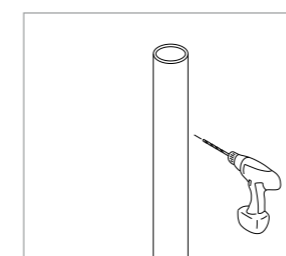
Uchwyt linki przegubowy
Rope holder / Держатель троса регулируемый / Gelenkseilhalter

| | Ø | d | D | L | | |
|---------------------|--------|---------|----|-----|----------|--------|
| N03.1306.4US | Ø 42,4 | max Ø 6 | 19 | 130 | AISI 304 | SATYNA |



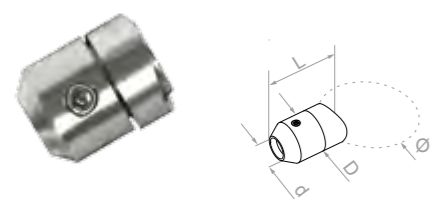
Startowy uchwyt linki
Rope bar holder / Держатель троса стартовый / Start-Seilhalter

| | Ø | d | D | L1 | L2 | | |
|---------------------|--------|---------|----|----|----|----------|--------|
| N03.1006.4US | Ø 42,4 | max Ø 6 | 14 | 62 | 32 | AISI 304 | SATYNA |



Uchwyt linki
Rope holder / Держатель троса / Seilhalter

| | Ø | d | D | L | | |
|---------------------|--------|---------|----|----|----------|--------|
| N03.1106.4US | Ø 42,4 | max Ø 6 | 14 | 47 | AISI 304 | SATYNA |

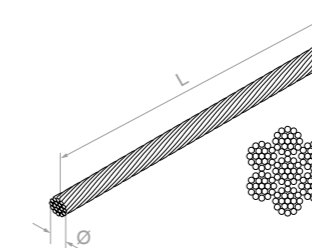


Uchwyt przelotowy linki
Rope crossbar holder / Держатель троса сквозной / Durchgangs- Querstabhalter

| | Ø | d | D | L | | |
|---------------------|--------|---------|----|----|----------|--------|
| N03.1206.4US | Ø 42,4 | max Ø 6 | 14 | 18 | AISI 304 | SATYNA |

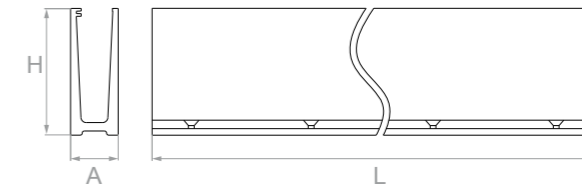
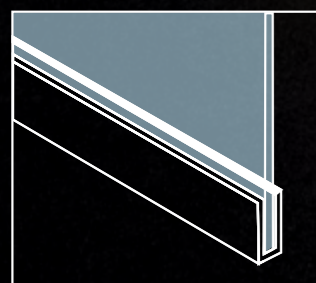
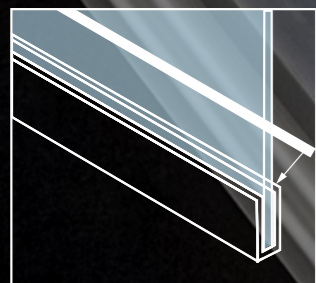
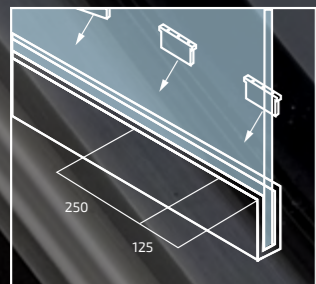
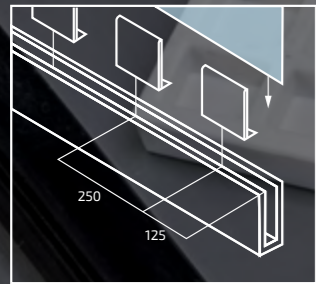
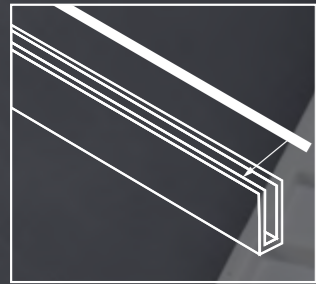
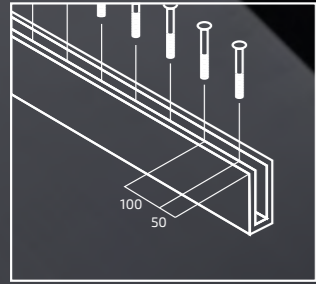


LINKI
Ropes / Тросики / Seile



Linka za stali nierdzewnej
Stainless steel rope / Тросик из нержавеющей стали / Edelstahlseil

| | | Ø | | L |
|---------------------|--------|---|----------|-----|
| N92.0719.6F4 | 7 x 19 | 4 | AISI 316 | 50m |
| N92.0719.6F5 | 7 x 19 | 5 | AISI 316 | 50m |
| N92.0719.6F6 | 7 x 19 | 6 | AISI 316 | 50m |



Profil aluminiowy

Aluminium profile / Алюминиевый профиль / Aluminiumprofil

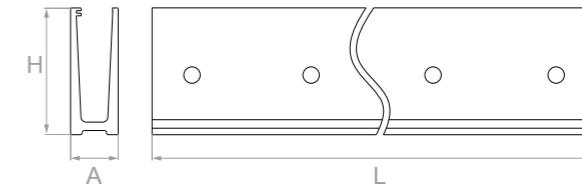
grubość szyby
Glass thickness
Толщина стекла
Glasdicke

H A L

N04.1025.AXS 8-21,5 121 45 2500 ALUMINIUM

★ Montaż przy użyciu kotwy FI.44919 (str. 86)

Mounting using anchors FI.44919 page 86 / Установка с помощью анкерных болтов / Montage mit Anker FI.44919 Seite 86



Profil aluminiowy - mocowanie boczne

Aluminium profile -side fixing /
Алюминиевый профиль - боковое крепление /
Aluminiumprofil - Seitenbefestigung

grubość szyby
Glass thickness
Толщина стекла
Glasdicke

H A L

N04.2025.AXS 8-21,5 121 45 2500 ALUMINIUM

★ Montaż przy użyciu kotwy FI.44919 (str. 86)

Mounting using anchors FI.44919 page 86 / Установка с помощью анкерных болтов / Montage mit Anker FI.44919 Seite 86



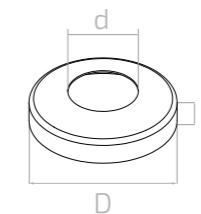
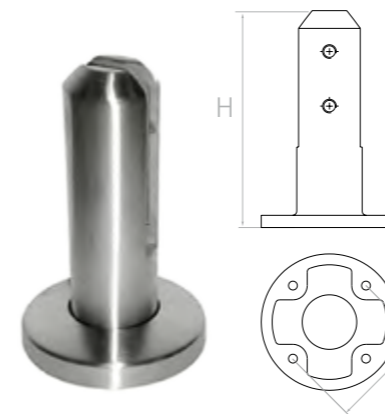
Zestaw montażowy

Assembly kit / Монтажный комплект / Montagesatz

grubość szyby
Glass thickness
Толщина стекла
Glasdicke

L

N04.0025.R18 17,52 2500 GUMA PLASTIC



Uchwyt do szkła

Glass clamp / Стеклодержатель / Glasklemme

grubość szyby
Glass thickness
Толщина стекла
Glasdicke

D H d d1 h

N04.4801.4US 8-12,76 \emptyset 105 159 \emptyset 51 52 15 AISI 304 SATYNA

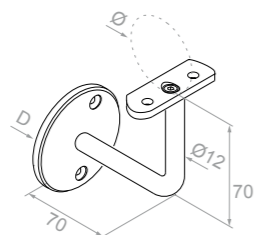


UCHWYTY PORĘCZY

Handrail holder / Держатели поручня / Handlaufhalter

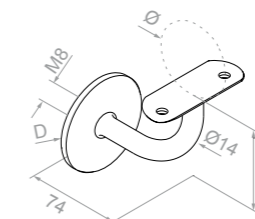
UCHWYTY PORĘCZY

Handrail holder / Держатели поручня / Handlaufhalter



Uchwyt poręczy
Handrail holder / Держатель поручня / Handlaufhalter

| | ∅ □ | D | | |
|-----------------------|--------|------|----------|--------|
| N05.0101.4BS | ∅ 42,4 | ∅ 70 | AISI 304 | SATYNA |
| N N05.0101.4BP | ∅ 42,4 | ∅ 70 | AISI 304 | POŁYSK |
| N05.0101.6BS | ∅ 42,4 | ∅ 70 | AISI 316 | SATYNA |

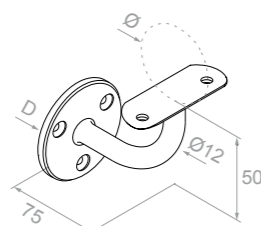


Uchwyt poręczy
Handrail holder / Держатель поручня / Handlaufhalter

| | ∅ □ | D | | |
|--------------|--------|------|----------|--------|
| N05.0104.4BS | ∅ 42,4 | ∅ 60 | AISI 304 | SATYNA |
| N05.0104.4BP | ∅ 42,4 | ∅ 60 | AISI 304 | POŁYSK |

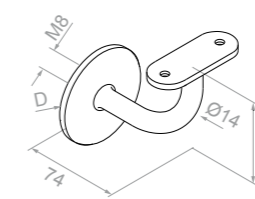


★ Nie zawiera śruby M8
Does not contain screw M8 / Не содержит болта M8 / Ohne M8 Schraube



Uchwyt poręczy
Handrail holder / Держатель поручня / Handlaufhalter

| | ∅ □ | D | | |
|-----------------------|--------|------|----------|--------|
| N05.0201.4BS | ∅ 42,4 | ∅ 60 | AISI 304 | SATYNA |
| N N05.0201.4BP | ∅ 42,4 | ∅ 60 | AISI 304 | POŁYSK |
| N N05.0201.6BS | ∅ 42,4 | ∅ 60 | AISI 316 | SATYNA |

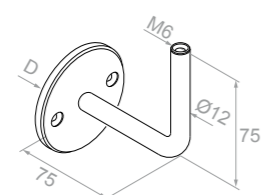


Uchwyt poręczy
Handrail holder / Держатель поручня / Handlaufhalter

| | ∅ □ | D | | |
|--------------|-----|------|----------|--------|
| N05.0104.4XS | □ | ∅ 60 | AISI 304 | SATYNA |

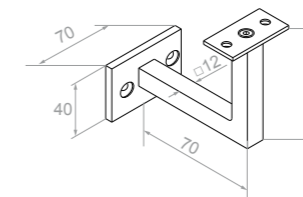


★ Nie zawiera śruby M8
Does not contain screw M8 / Не содержит болта M8 / Ohne M8 Schraube



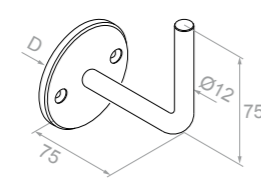
Uchwyt poręczy
Handrail holder / Держатель поручня / Handlaufhalter

| | ∅ □ | D | | |
|--------------|-----|------|----------|--------|
| N05.0102.4US | □ | ∅ 70 | AISI 304 | SATYNA |



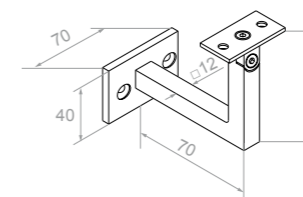
Uchwyt poręczy
Handrail holder / Держатель поручня / Handlaufhalter

| | ∅ □ | D | | |
|--------------|-----|---------|----------|--------|
| N05.0301.4XS | □ | 70 x 40 | AISI 304 | SATYNA |



Uchwyt poręczy do wstawiania
Welding handrail holder / Держатель поручня для спаивания / Handlauf zum Anschweißen

| | ∅ □ | D | | |
|--------------|-----|------|----------|--------|
| N05.0103.4US | □ | ∅ 70 | AISI 304 | SATYNA |



Uchwyt poręczy przegubowy
Handrail support / Держатель поручня с регулировкой / Gelenkhandlauf

| | ∅ □ | D | | |
|--------------|-----|---------|----------|--------|
| N05.0302.4XS | □ | 70 x 40 | AISI 304 | SATYNA |



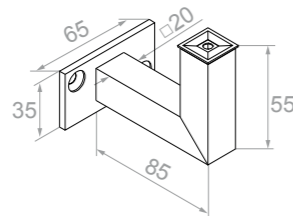


UCHWYTY PORĘCZY

Handrail holder / Держатели поручня / Handlaufhalter

UCHWYTY PORĘCZY

Handrail holder / Держатели поручня / Handlaufhalter

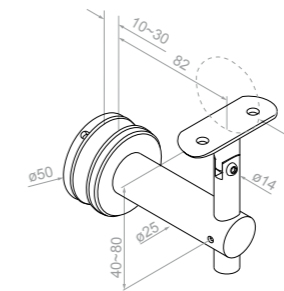


Uchwyt poręczy
Handrail holder / Держатель поручня / Handlaufhalter



★ Nie zawiera śruby M8
Does not contain screw M8 / Не содержит болта M8 / Ohne M8 Schraube

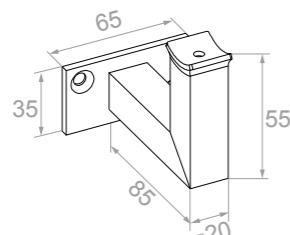
N N05.0401.4XS □ 65 x 35 AISI 304 SATYNA



Uchwyt poręczy przegubowy
Handrail holder / Держатель поручня / Handlaufhalter



N N05.2551.4BS □ 42,4 50 AISI 304 SATYNA

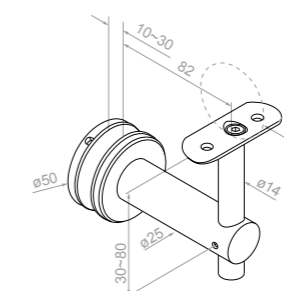


Uchwyt poręczy
Handrail holder / Держатель поручня / Handlaufhalter



★ Nie zawiera śruby M8
Does not contain screw M8 / Не содержит болта M8 / Ohne M8 Schraube

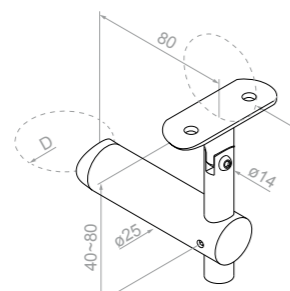
N N05.0401.4BS □ 42,4 65 x 35 AISI 304 SATYNA



Uchwyt poręczy
Handrail holder / Держатель поручня / Handlaufhalter



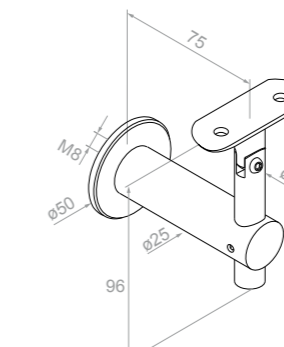
N N05.2552.4BS □ 42,4 50 AISI 304 SATYNA



Uchwyt poręczy przegubowy
Handrail holder / Держатель поручня / Handlaufhalter



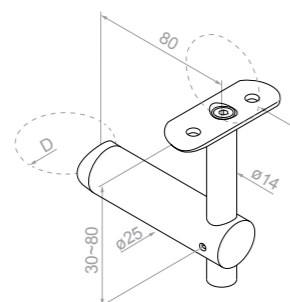
N N05.2501.4BS □ 42,4 42,4 AISI 304 SATYNA



Uchwyt poręczy przegubowy
Handrail holder / Держатель поручня / Handlaufhalter



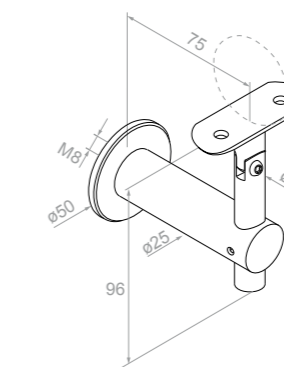
N N05.3551.4XS □ 50 AISI 304 SATYNA



Uchwyt poręczy
Handrail holder / Держатель поручня / Handlaufhalter



N N05.2502.4BS □ 42,4 42,4 AISI 304 SATYNA



Uchwyt poręczy przegubowy
Handrail holder / Держатель поручня / Handlaufhalter

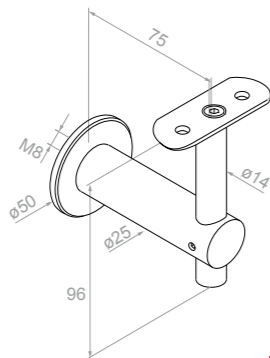


N N05.3551.4BS □ 42,4 50 AISI 304 SATYNA



UCHWYTY PORĘCZY

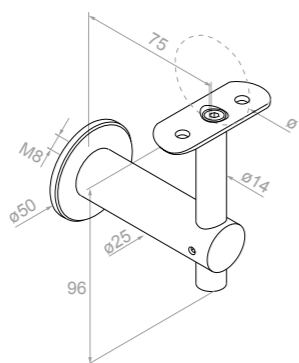
Handrail holder / Держатели поручня / Handlaufhalter



Uchwyt poręczy
Handrail holder / Держатель поручня / Handlaufhalter



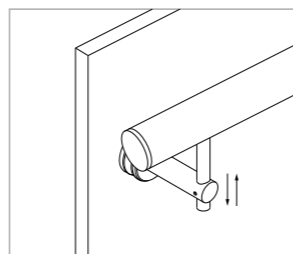
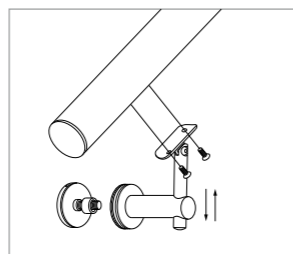
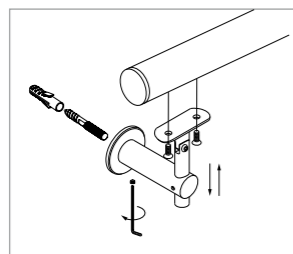
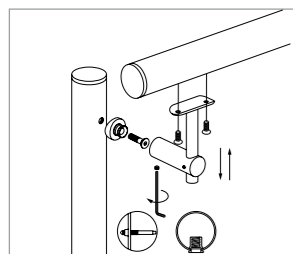
N N05.3552.4XS □ D □ ø 50 AISI 304 SATYNA



Uchwyt poręczy
Handrail holder / Держатель поручня / Handlaufhalter



N N05.3552.4BS □ 42,4 □ 50 AISI 304 SATYNA





UCHWYTY PORĘCZY

Handrail holder / Держатели поручня / Handlaufhalter

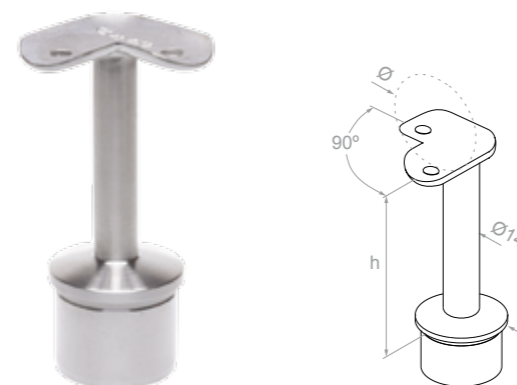
UCHWYTY PORĘCZY

Handrail holder / Держатели поручня / Handlaufhalter



Łącznik słupka przegubowy
Handrail fitting - adjustable / Соединитель стойки с регулировкой / Gelenkhandlaufstütze

| | ø □ | h | D | | |
|---------------------|--------|----|------------|----------|--------|
| N06.01B1.4BS | ø 42,4 | 78 | ø 42,4 x 2 | AISI 304 | SATYNA |



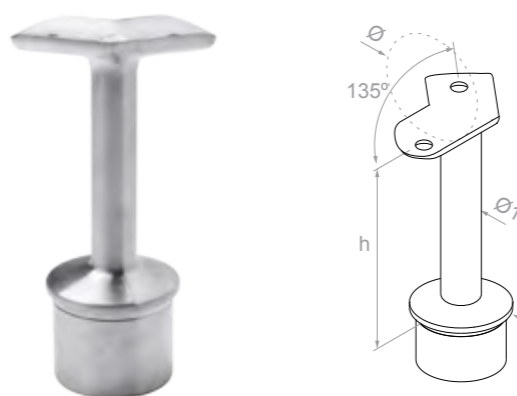
Łącznik słupka
Handrail fitting / Соединитель стойки / Handlaufstütze

| | ø □ | h | D | | |
|---------------------|--------|----|------------|----------|--------|
| N06.02B3.4BS | ø 42,4 | 80 | ø 42,4 x 2 | AISI 304 | SATYNA |



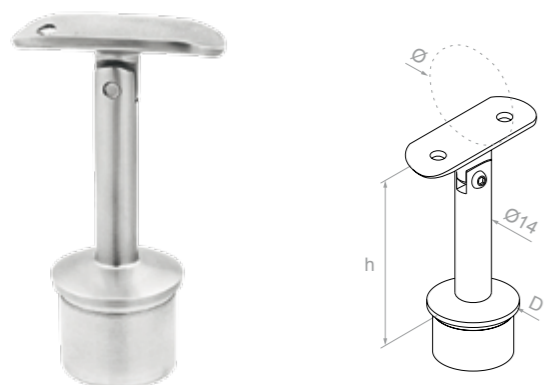
Łącznik słupka
Handrail fitting / Соединитель стойки / Handlaufstütze

| | ø □ | h | D | | |
|---------------------|--------|----|------------|----------|--------|
| N06.01B2.4BS | ø 42,4 | 78 | ø 42,4 x 2 | AISI 304 | SATYNA |



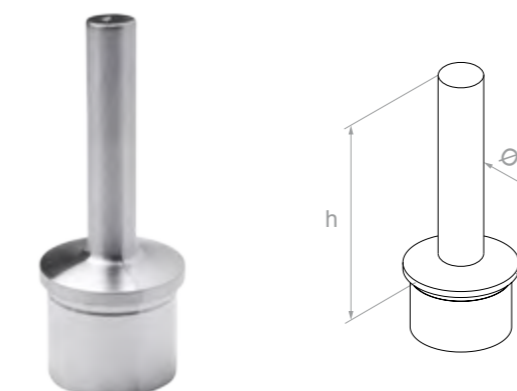
Łącznik słupka
Handrail fitting / Соединитель стойки / Handlaufstütze

| | ø □ | h | D | | |
|---------------------|--------|----|------------|----------|--------|
| N06.02B4.4BS | ø 42,4 | 80 | ø 42,4 x 2 | AISI 304 | SATYNA |



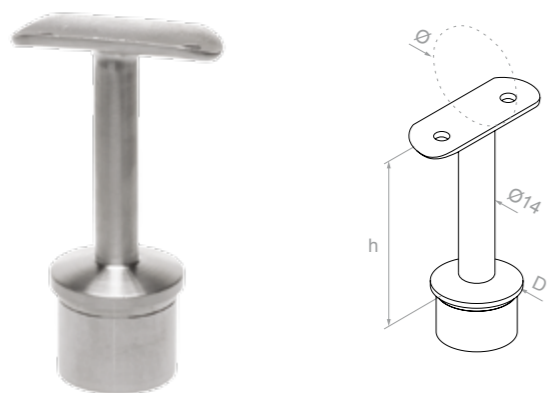
Łącznik słupka przegubowy
Handrail fitting - adjustable / Соединитель стойки с регулировкой / Gelenkhandlaufstütze

| | ø □ | h | D | | |
|---------------------|--------|----|------------|----------|--------|
| N06.02B1.4BS | ø 42,4 | 80 | ø 42,4 x 2 | AISI 304 | SATYNA |
| N06.02B1.4BP | ø 42,4 | 80 | ø 42,4 x 2 | AISI 304 | POŁYSK |
| N06.02B1.6BS | ø 42,4 | 80 | ø 42,4 x 2 | AISI 316 | SATYNA |
| N06.02C1.4BS | ø 48,3 | 80 | ø 42,4 x 2 | AISI 304 | SATYNA |
| N06.02C1.4CS | ø 48,3 | 80 | ø 48,3 x 2 | AISI 304 | SATYNA |



Łącznik słupka
Handrail fitting / Соединитель стойки / Handlaufstütze

| | ø □ | h | D | | |
|---------------------|--------|----|------------|----------|--------|
| N06.02U1.4BS | ø 42,4 | 80 | ø 42,4 x 2 | AISI 304 | SATYNA |



Łącznik słupka
Handrail fitting / Соединитель стойки / Handlaufstütze

| | ø □ | h | D | | |
|---------------------|--------|----|------------|----------|--------|
| N06.02B2.4BS | ø 42,4 | 80 | ø 42,4 x 2 | AISI 304 | SATYNA |
| N06.02B2.4BP | ø 42,4 | 80 | ø 42,4 x 2 | AISI 304 | POŁYSK |
| N06.02B2.6BS | ø 42,4 | 80 | ø 42,4 x 2 | AISI 316 | SATYNA |
| N06.02C2.4BS | ø 48,3 | 80 | ø 42,4 x 2 | AISI 304 | SATYNA |
| N06.02C2.4CS | ø 48,3 | 80 | ø 48,3 x 2 | AISI 304 | SATYNA |



Łącznik słupka przegubowy
Handrail fitting - adjustable / Соединитель стойки с регулировкой / Gelenkhandlaufstütze

| | ø □ | h | D | | |
|---------------------|--------|----|------------|----------|--------|
| N06.03B1.4BS | ø 42,4 | 57 | ø 42,4 x 2 | AISI 304 | SATYNA |

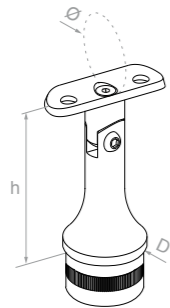


UCHWYTY PORĘCZY

Handrail holder / Держатели поручня / Handlaufhalter

UCHWYTY PORĘCZY

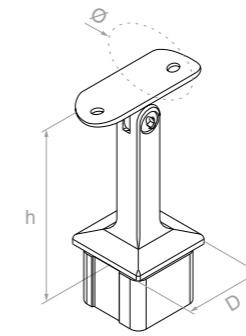
Handrail holder / Держатели поручня / Handlaufhalter



Łącznik słupka przegubowy
Handrail fitting - adjustable / Соединитель стойки с регулировкой / Gelenkhandlaufstütze



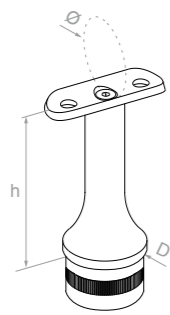
| | ∅ □ | h | D | | |
|---------------------|--------|----|------------|----------|--------|
| N06.04B1.4BS | ∅ 42,4 | 70 | ∅ 42,4 x 2 | AISI 304 | SATYNA |



Łącznik słupka przegubowy
Handrail fitting - adjustable / Соединитель стойки с регулировкой / Gelenkhandlaufstütze



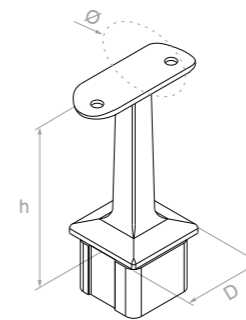
| | ∅ □ | h | D | | |
|---------------------|-----|----|-------------|----------|--------|
| N06.05B3.4ES | □ | 81 | 40 x 40 x 2 | AISI 304 | SATYNA |



Łącznik słupka
Handrail fitting / Соединитель стойки / Handlaufstütze



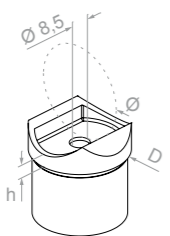
| | ∅ □ | h | D | | |
|---------------------|--------|----|------------|----------|--------|
| N06.04B2.4BS | ∅ 42,4 | 70 | ∅ 42,4 x 2 | AISI 304 | SATYNA |



Łącznik słupka
Handrail fitting / Соединитель стойки / Handlaufstütze



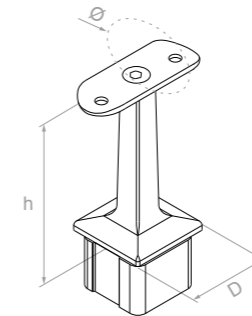
| | ∅ □ | h | D | | |
|---------------------|-----|----|-------------|----------|--------|
| N06.05B4.4ES | □ | 81 | 40 x 40 x 2 | AISI 304 | SATYNA |



Łącznik słupka poprzeczny
Handrail fitting - horizontal / Поперечный соединитель стойки / Handlaufstütze - horizontal



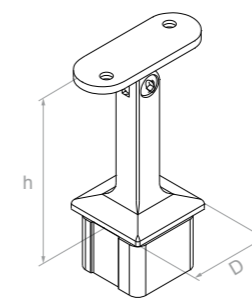
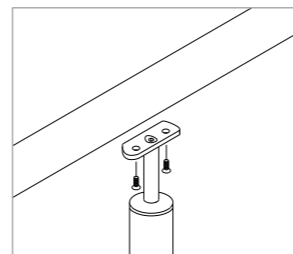
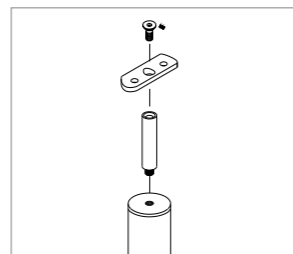
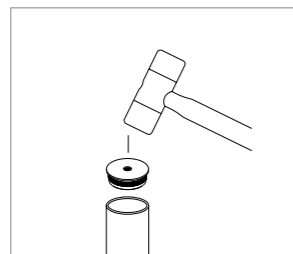
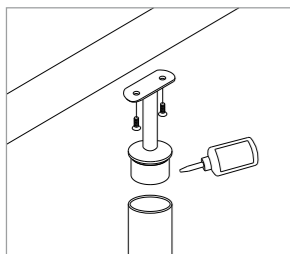
| | ∅ □ | h | D | | |
|---------------------|--------|---|----------|----------|--------|
| N06.10B1.4BS | ∅ 42,4 | 6 | 42,4 x 2 | AISI 304 | SATYNA |



Łącznik słupka
Handrail fitting / Соединитель стойки / Handlaufstütze



| | ∅ □ | h | D | | |
|---------------------|-----|----|-------------|----------|--------|
| N06.05B5.4ES | □ | 81 | 40 x 40 x 2 | AISI 304 | SATYNA |



Łącznik słupka przegubowy
Handrail fitting - adjustable / Соединитель стойки с регулировкой / Gelenkhandlaufstütze



| | ∅ □ | h | D | | |
|---------------------|-----|----|-------------|----------|--------|
| N06.05E3.4ES | □ | 80 | 40 x 40 x 2 | AISI 304 | SATYNA |

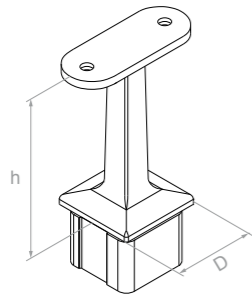
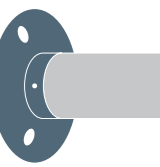


UCHWYTY PORĘCZY

Handrail holder / Держатели поручня / Handlaufhalter

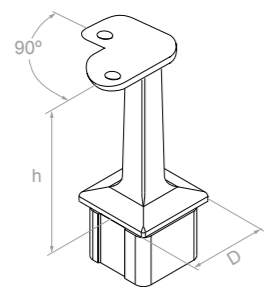
OSIOWE MOCOWANIE PORĘCZY

Wall and bottom handrail fastening / Фланцевое крепление поручня / Wand- und Bodenbefestigung



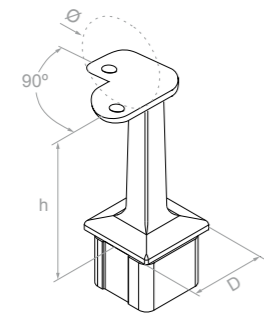
Łącznik słupka
Handrail fitting / Соединитель стойки / Handlaufstütze

| | ∅ □ | h | D | | |
|---------------------|-----|----|-------------|----------|--------|
| N06.05E4.4ES | □ | 80 | 40 x 40 x 2 | AISI 304 | SATYNA |



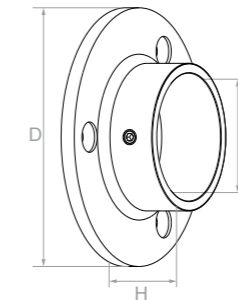
Łącznik słupka 90°
Handrail fitting / Соединитель стойки / Handlaufstütze

| | ∅ □ | h | D | | |
|---------------------|-----|----|-------------|----------|--------|
| N06.05E6.4ES | □ | 80 | 40 x 40 x 2 | AISI 304 | SATYNA |



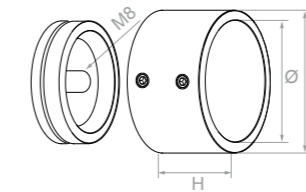
Łącznik słupka 90°
Handrail fitting / Соединитель стойки / Handlaufstütze

| | ∅ □ | h | D | | |
|---------------------|------|----|-------------|----------|--------|
| N06.05B6.4ES | 42,2 | 80 | 40 x 40 x 2 | AISI 304 | SATYNA |



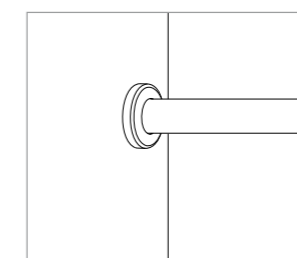
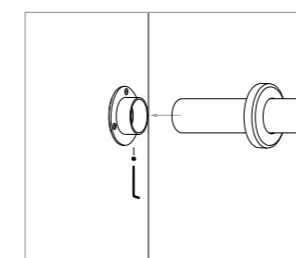
Osiowe mocowanie poręczy
Wall and bottom handrail fastening /
Фланцевое крепление поручня /
Wand- und Bodenbefestigung

| | ∅ □ | D | H | | |
|---------------------|--------|-----|----|----------|--------|
| N22.1001.4BS | ∅ 42,4 | 85 | 25 | AISI 304 | SATYNA |
| N22.1001.6BS | ∅ 42,4 | 85 | 25 | AISI 316 | SATYNA |
| N22.1001.4CS | ∅ 48,3 | 100 | 30 | AISI 304 | SATYNA |



Osiowe mocowanie poręczy
Wall and bottom handrail fastening /
Фланцевое крепление поручня /
Wand- und Bodenbefestigung

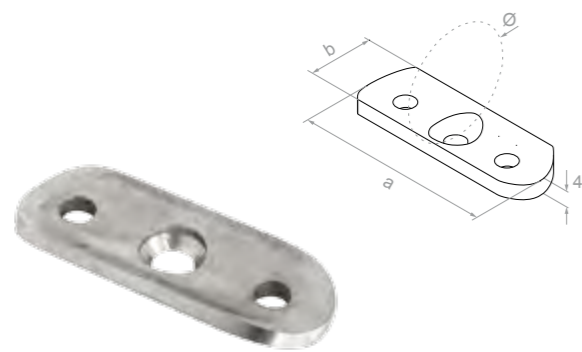
| | ∅ □ | D | H | | |
|---------------------|--------|----|----|----------|--------|
| N22.1002.4BS | ∅ 42,4 | 50 | 25 | AISI 304 | SATYNA |
| N22.1002.4BP | ∅ 42,4 | 50 | 25 | AISI 304 | POŁYSK |
| N22.1002.6BS | ∅ 42,4 | 50 | 25 | AISI 316 | SATYNA |
| N22.1002.4CS | ∅ 48,3 | 56 | 25 | AISI 304 | SATYNA |





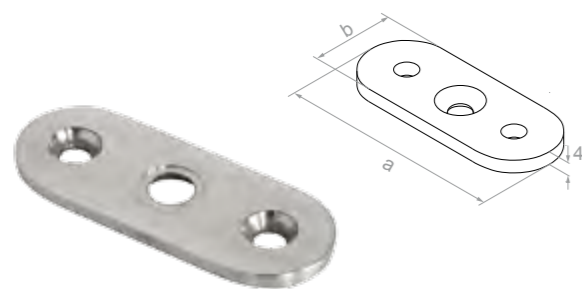
BLASZKI MONTAŻOWE PORĘCZY

Handrail plates / Монтажные накладки поручня / Montageplatten für Handläufe



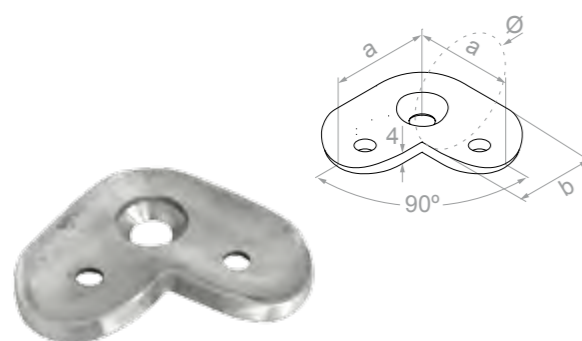
Blaszka montażowa poręczy
Handrail plate / Монтажные накладки поручня / Montageplatte für Handlauf

| | Ø □ | a | b | | |
|---------------------|--------|----|----|----------|--------|
| N08.0101.4BS | Ø 42,4 | 64 | 24 | AISI 304 | SATYNA |
| N08.0101.4CS | Ø 48,3 | 64 | 24 | AISI 304 | SATYNA |



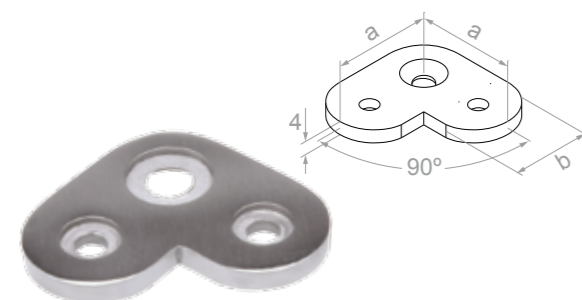
Blaszka montażowa poręczy
Handrail plate / Монтажные накладки поручня / Montageplatte für Handlauf

| | Ø □ | a | b | | |
|---------------------|-----|----|----|----------|--------|
| N08.0101.4XS | □ | 64 | 24 | AISI 304 | SATYNA |



Blaszka montażowa poręczy
Handrail plate / Монтажные накладки поручня / Montageplatte für Handlauf

| | Ø □ | a | b | | |
|---------------------|--------|----|----|----------|--------|
| N08.0102.4BS | Ø 42,4 | 43 | 24 | AISI 304 | SATYNA |
| N08.0102.4CS | Ø 48,3 | 43 | 24 | AISI 304 | SATYNA |



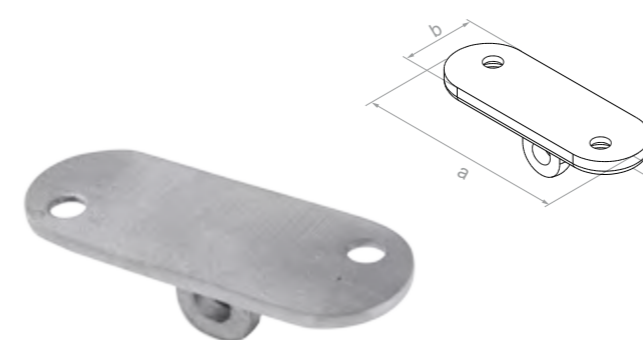
Blaszka montażowa poręczy
Handrail plate / Монтажные накладки поручня / Montageplatte für Handlauf

| | Ø □ | a | b | | |
|---------------------|-----|----|----|----------|--------|
| N08.0102.4XS | □ | 43 | 24 | AISI 304 | SATYNA |



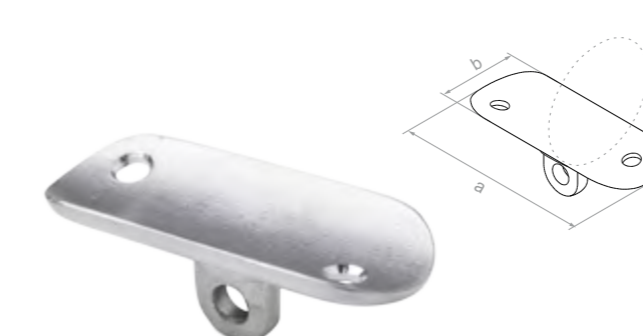
BLASZKI MONTAŻOWE PORĘCZY

Handrail plates / Монтажные накладки поручня / Montageplatten für Handläufe



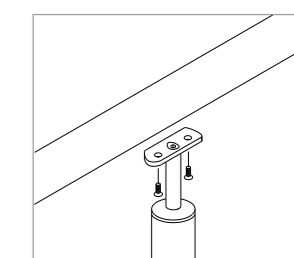
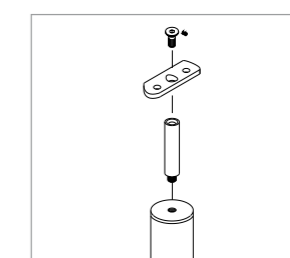
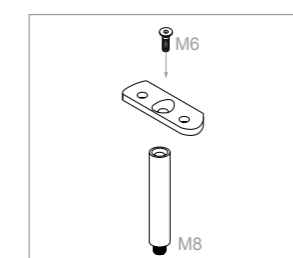
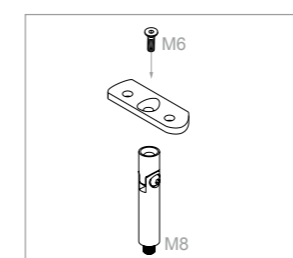
Blaszka montażowa poręczy
Handrail plate / Монтажные накладки поручня / Montageplatte für Handlauf

| | Ø □ | a | b | | |
|---------------------|-----|----|----|----------|--------|
| N08.0103.4XS | □ | 64 | 24 | AISI 304 | SATYNA |



Blaszka montażowa poręczy
Handrail plate / Монтажные накладки поручня / Montageplatte für Handlauf

| | Ø □ | a | b | | |
|---------------------|--------|----|----|----------|--------|
| N08.0103.4BS | Ø 42,4 | 64 | 24 | AISI 304 | SATYNA |
| N08.0103.4CS | Ø 48,3 | 64 | 24 | AISI 304 | SATYNA |



PRĘTY UCHWYTU PORĘCZY

Handrail fitting / Стержени держателя поручня / Handlaufstütze

PRĘTY UCHWYTU PORĘCZY

Handrail fitting / Стержени держателя поручня / Handlaufstütze



Pręt przegubowy uchwytu poręczy
Handrail fitting / Регулируемый стержень держателя поручня / Gelenkhandlaufstütze

| | D | H | | |
|---------------------|----|----|----------|--------|
| N08.1201.4US | 12 | 75 | AISI 304 | SATYNA |
| N08.1401.4US | 14 | 75 | AISI 304 | SATYNA |



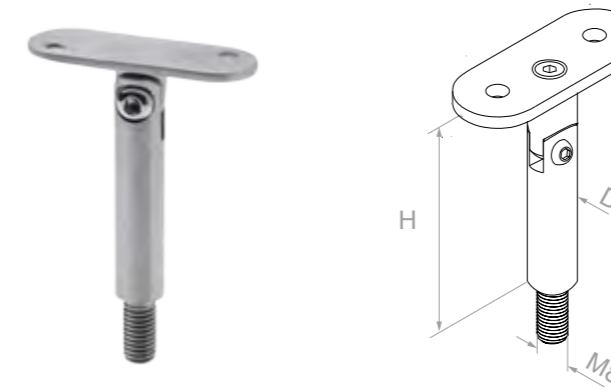
Pręt uchwytu poręczy
Handrail fitting / Стержень держателя поручня / Handlaufstütze

| | D | H | | |
|---------------------|----|----|----------|--------|
| N08.1203.4US | 12 | 75 | AISI 304 | SATYNA |
| N08.1403.4US | 14 | 75 | AISI 304 | SATYNA |



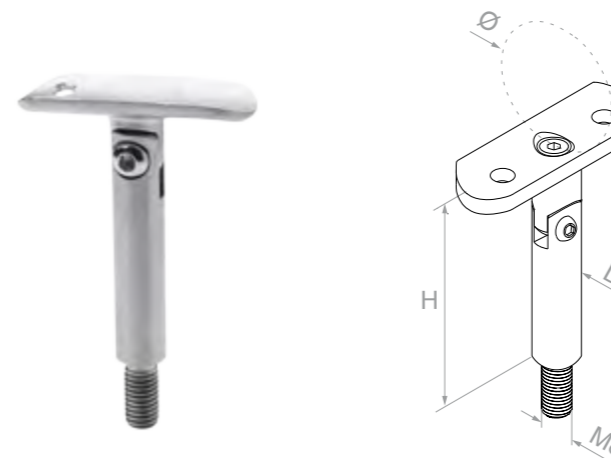
Pręt uchwytu poręczy
Handrail fitting / Стержень держателя поручня / Handlaufstütze

| | D | H | | |
|---------------------|----|----|----------|--------|
| N08.1205.4US | 12 | 75 | AISI 304 | SATYNA |
| N08.1405.4US | 14 | 75 | AISI 304 | SATYNA |



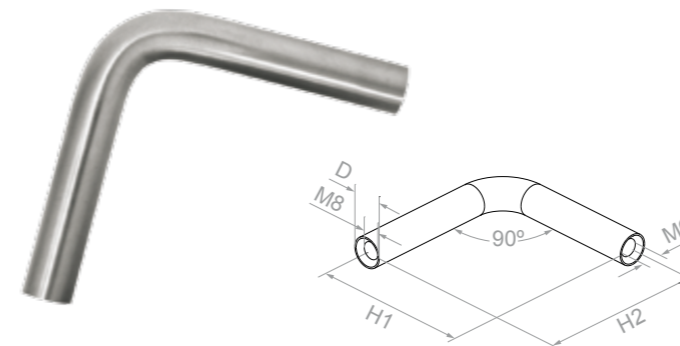
Pręt uchwytu poręczy z blaszką monażową
Handrail fitting / Стержень держателя поручня / Handlaufstütze

| | ∅ □ | D | H | | |
|---------------------|-----|----|----|----------|--------|
| N08.1207.4XS | □ | 12 | 75 | AISI 304 | SATYNA |
| N08.1407.4XS | □ | 14 | 75 | AISI 304 | SATYNA |



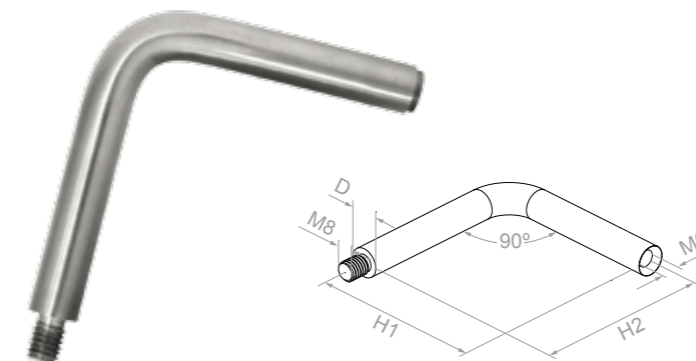
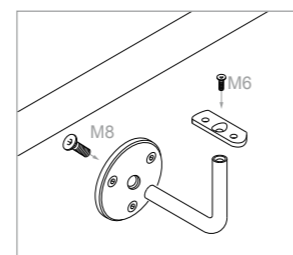
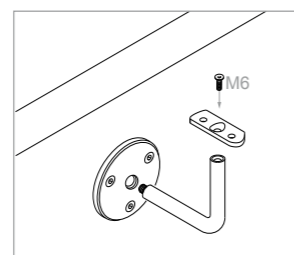
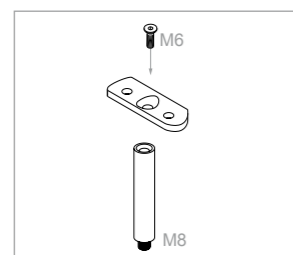
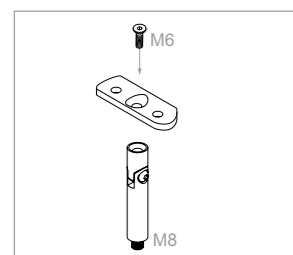
Pręt uchwytu poręczy z blaszką monażową
Handrail fitting / Стержень держателя поручня / Handlaufstütze

| | ∅ □ | D | H | | |
|---------------------|--------|----|----|----------|--------|
| N08.1207.4BS | ∅ 42,4 | 12 | 75 | AISI 304 | SATYNA |
| N08.1407.4BS | ∅ 42,4 | 14 | 75 | AISI 304 | SATYNA |
| N08.1407.4CS | ∅ 48,3 | 14 | 75 | AISI 304 | SATYNA |



Pręt uchwytu poręczy
Handrail fitting / Стержень держателя поручня / Handlaufstütze

| | D | H1 | H2 | | |
|---------------------|----|----|----|----------|--------|
| N08.5121.4US | 12 | 75 | 75 | AISI 304 | SATYNA |
| N08.5141.4US | 14 | 75 | 75 | AISI 304 | SATYNA |



Pręt uchwytu poręczy
Handrail fitting / Стержень держателя поручня / Handlaufstütze

| | D | H1 | H2 | | |
|---------------------|----|----|----|----------|--------|
| N08.5120.4US | 12 | 75 | 75 | AISI 304 | SATYNA |
| N08.5140.4US | 14 | 75 | 75 | AISI 304 | SATYNA |





Zaślepka wypukła
Convex end cap / Заглушка выпуклая / Endkappe gewölbt



| | ϕ □ | h | | |
|---------------------|-----------------|---|----------|--------|
| N11.0101.4BS | ϕ 42,4 x 2 | 7 | AISI 304 | SATYNA |
| N11.0101.4BP | ϕ 42,4 x 2 | 7 | AISI 304 | POŁYSK |
| N11.0101.6BS | ϕ 42,4 x 2 | 7 | AISI 316 | SATYNA |
| N11.0101.4CS | ϕ 48,3 x 2 | 8 | AISI 304 | SATYNA |



Zaślepka wypukła
Convex end cap / Заглушка выпуклая / Endkappe gewölbt



| | ϕ □ | h | | |
|---------------------|-----------------|---|----------|--------|
| N11.01M8.4BS | ϕ 42,4 x 2 | 6 | AISI 304 | SATYNA |
| N11.01M8.4CS | ϕ 48,3 x 2 | 8 | AISI 304 | SATYNA |



Zaślepka wypukła
Convex end cap / Заглушка выпуклая / Endkappe gewölbt



| | ϕ □ | h | | |
|---------------------|-----------------|---|----------|--------|
| N11.0201.4BS | ϕ 42,4 x 2 | 4 | AISI 304 | SATYNA |
| N11.0201.4CS | ϕ 48,3 x 2 | 4 | AISI 304 | SATYNA |



Zaślepka elipsoidalna
Ellipsoid end cap / Заглушка сферическая / Ellipsoide Endkappe



| | ϕ □ | h | | |
|---------------------|-----------------|----|----------|--------|
| N11.0501.4BS | ϕ 42,4 x 2 | 22 | AISI 304 | SATYNA |
| N11.0501.4CS | ϕ 48,3 x 2 | 30 | AISI 304 | SATYNA |



Zaślepka płaska
Flat end cap / Заглушка плоская / Flache Endkappe

| | ϕ □ | h | | |
|---------------------|-----------------|---|----------|--------|
| N11.0301.4BS | ϕ 42,4 x 2 | 4 | AISI 304 | SATYNA |
| N11.0301.4CS | ϕ 48,3 x 2 | 4 | AISI 304 | SATYNA |



Zaślepka płaska
Flat end cap / Заглушка плоская / Flache Endkappe

| | ϕ □ | h | | |
|---------------------|-------------|---|----------|--------|
| N11.10E1.4ES | 40 x 40 x 2 | 5 | AISI 304 | SATYNA |



Zaślepka płaska
Flat end cap / Заглушка плоская / Flache Endkappe

| | ϕ □ | h | | |
|---------------------|-----------------|---|----------|--------|
| N11.03M8.4BS | ϕ 42,4 x 2 | 4 | AISI 304 | SATYNA |
| N11.03M8.4CS | ϕ 48,3 x 2 | 5 | AISI 304 | SATYNA |



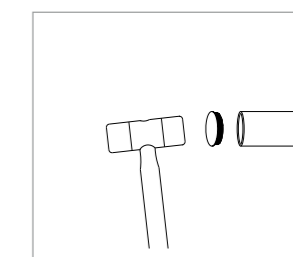
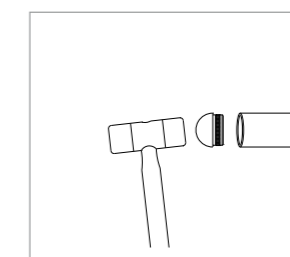
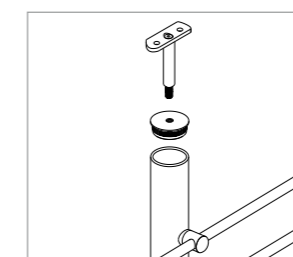
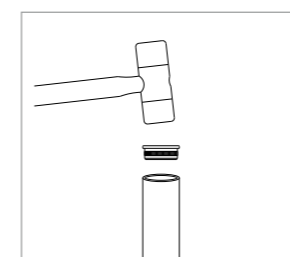
Zaślepka płaska
Flat end cap / Заглушка плоская / Flache Endkappe

| | ϕ □ | h | | |
|---------------------|-------------|---|----------|--------|
| N11.M8E1.4ES | 40 x 40 x 2 | 5 | AISI 304 | SATYNA |



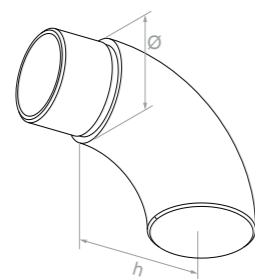
Zaślepka płaska
Flat end cap / Заглушка плоская / Flache Endkappe

| | ϕ □ | h | | |
|---------------------|-----------------|---|----------|--------|
| N11.0401.4BS | ϕ 42,4 x 2 | 2 | AISI 304 | SATYNA |
| N11.0401.4BP | ϕ 42,4 x 2 | 2 | AISI 304 | POŁYSK |
| N11.0401.4CS | ϕ 48,3 x 2 | 2 | AISI 304 | SATYNA |



ZAKOŃCZENIA

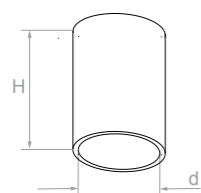
Ends / Наконечники / Endkappen



Zakończenie pochwytu
End cap / Окончание поручня / Handlauf Endstück



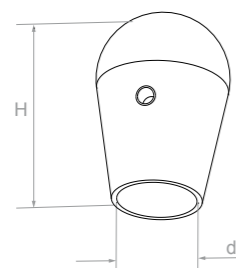
| | ø □ | H | | |
|---------------------|------------|----|----------|--------|
| N11.1101.4BS | ø 42,4 x 2 | 42 | AISI 304 | SATYNA |
| N11.1101.4BP | ø 42,4 x 2 | 42 | AISI 304 | POŁYSK |



Zakończenie pręta
End cap of rod / Окончание прута / Stabendstück



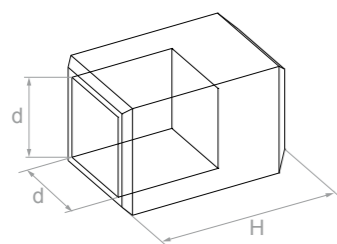
| | d | H | | |
|---------------------|------|----|----------|--------|
| N11.1710.4US | ø 10 | 15 | AISI 304 | SATYNA |
| N11.1712.4US | ø 12 | 15 | AISI 304 | SATYNA |
| N11.1712.4UP | ø 12 | 15 | AISI 304 | POŁYSK |
| N11.1712.6US | ø 12 | 15 | AISI 316 | SATYNA |
| N11.1714.4US | ø 14 | 15 | AISI 304 | SATYNA |
| N11.1716.4US | ø 16 | 20 | AISI 304 | SATYNA |



Zakończenie pręta
End cap of rod / Окончание прута / Stabendstück



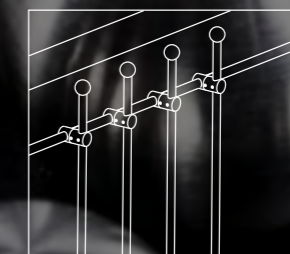
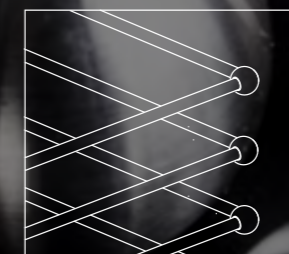
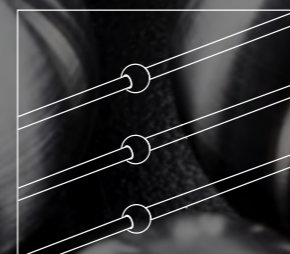
| | d | H | | |
|---------------------|------|----|----------|--------|
| N11.1810.4US | ø 10 | 30 | AISI 304 | SATYNA |
| N11.1812.4US | ø 12 | 30 | AISI 304 | SATYNA |

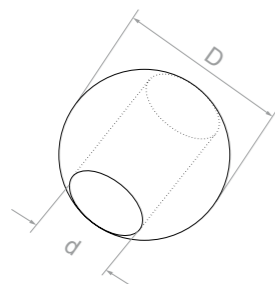


Zakończenie pręta
End cap of rod / Окончание прута / Stabendstück



| | d | H | | |
|---------------------|---------|----|----------|--------|
| N11.1910.4US | 10 x 10 | 20 | AISI 304 | SATYNA |
| N11.1912.4US | 12 x 12 | 25 | AISI 304 | SATYNA |



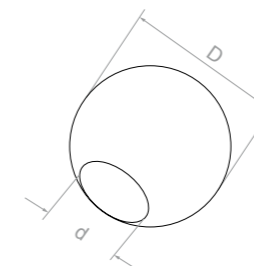


Kula do wklejenia z otworem przelotowym

End ball with a through hole / Шар под клей со сквозным отверстием / Kugel mit Durchgangsbohrung



| | ø D | ø d | | |
|---------------------|------|------|----------|--------|
| N12.0251.4US | ø 25 | ø 10 | AISI 304 | SATYNA |
| N12.0252.4US | ø 25 | ø 12 | AISI 304 | SATYNA |
| N12.0253.4US | ø 25 | ø 14 | AISI 304 | SATYNA |

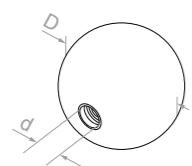


Kula do wklejenia

End ball / Шар под клей / Kugel



| | ø D | ø d | | |
|---------------------|------|------|----------|--------|
| N12.2010.4US | ø 20 | ø 10 | AISI 304 | SATYNA |
| N12.2012.4US | ø 20 | ø 12 | AISI 304 | SATYNA |
| N12.2012.4UP | ø 20 | ø 12 | AISI 304 | POLYSK |
| N12.2012.6US | ø 20 | ø 12 | AISI 316 | SATYNA |
| N12.2014.4US | ø 20 | ø 14 | AISI 304 | SATYNA |
| N12.2510.4US | ø 25 | ø 10 | AISI 304 | SATYNA |
| N12.2512.4US | ø 25 | ø 12 | AISI 304 | SATYNA |
| N12.2514.4US | ø 25 | ø 14 | AISI 304 | SATYNA |
| N12.3012.4US | ø 30 | ø 12 | AISI 304 | SATYNA |
| N12.3014.4US | ø 30 | ø 14 | AISI 304 | SATYNA |

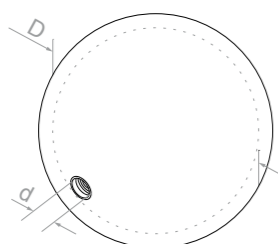


Kula wkręcana pełna

Screw end ball - full / Шар литой с резьбой / Massivkugel -voll



| | ø D | ø d | | |
|---------------------|------|-----|----------|--------|
| N12.20M6.4US | ø 20 | M6 | AISI 304 | SATYNA |
| N12.20M8.4US | ø 20 | M8 | AISI 304 | SATYNA |
| N12.25M6.4US | ø 25 | M6 | AISI 304 | SATYNA |
| N12.25M8.4US | ø 25 | M8 | AISI 304 | SATYNA |
| N12.30M6.4US | ø 30 | M6 | AISI 304 | SATYNA |
| N12.30M8.4US | ø 30 | M8 | AISI 304 | SATYNA |
| N12.40M8.4US | ø 40 | M8 | AISI 304 | SATYNA |

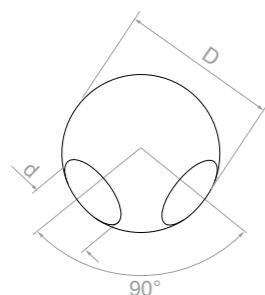


Kula wkręcana pusta

Screw end ball - empty / Шар пустой с резьбой / Massivkugel -leer



| | ø D | ø d | | |
|---------------------|------|-----|----------|--------|
| N12.05M8.4US | ø 50 | M8 | AISI 304 | SATYNA |
| N12.06M8.4US | ø 60 | M8 | AISI 304 | SATYNA |
| N12.08M1.4US | ø 80 | M10 | AISI 304 | SATYNA |



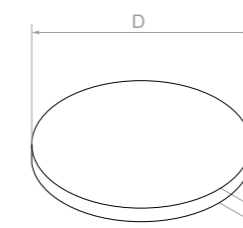
Kula do wklejenia

End ball / Шар под клей / Kugel



| | ø D | ø d | | |
|---------------------|------|------|----------|--------|
| N12.2022.4US | ø 20 | ø 12 | AISI 304 | SATYNA |

BLASZKI
Plates / Накладки / Bleche

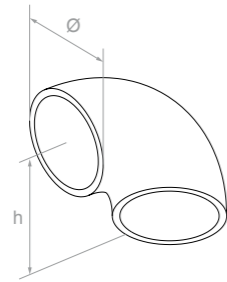


Blaszki

Plates / Накладки / Bleche

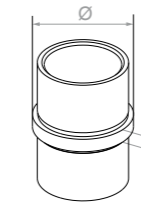


| | ø D | h | | |
|---------------------|--------|---|----------|--------|
| N24.4201.4US | ø 42,4 | 4 | AISI 304 | SATYNA |
| N24.4801.4US | ø 48,3 | 4 | AISI 304 | SATYNA |
| N24.5001.4US | ø 50 | 4 | AISI 304 | SATYNA |
| N24.7001.4US | ø 70 | 4 | AISI 304 | SATYNA |
| N24.8001.4US | ø 80 | 4 | AISI 304 | SATYNA |



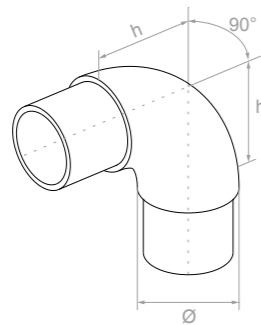
Łącznik - kolano
Flush angle / Соединитель – колено / Verbinder – Krümmer

| | ø □ | h | | |
|---------------------|--------------|----|----------|-------------|
| N13.0101.4AR | ø 33,7 x 2 | 38 | AISI 304 | POW. SUROWA |
| N13.0100.4BR | ø 42,4 x 1,5 | 48 | AISI 304 | POW. SUROWA |
| N13.0101.4BS | ø 42,4 x 2 | 48 | AISI 304 | SATYNA |
| N13.0101.4BR | ø 42,4 x 2 | 48 | AISI 304 | POW. SUROWA |
| N13.0101.4CS | ø 48,3 x 2 | 54 | AISI 304 | SATYNA |
| N13.0101.4CR | ø 48,3 x 2 | 54 | AISI 304 | POW. SUROWA |
| N13.0101.4DR | ø 50,8 x 1,5 | 68 | AISI 304 | POW. SUROWA |



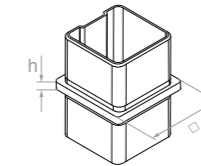
Łącznik rury
Ball for pasting / Соединитель трубы / Rohrverbinder

| | ø □ | h | | |
|---------------------|------------|---|----------|--------|
| N13.0601.4BS | ø 42,4 x 2 | 5 | AISI 304 | SATYNA |
| N13.0601.4BP | ø 42,4 x 2 | 5 | AISI 304 | POŁYSK |
| N13.0601.4CS | ø 48,3 x 2 | 5 | AISI 304 | SATYNA |



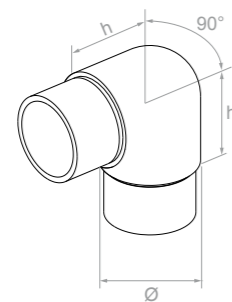
Łącznik - kolano
Flush angle / Соединитель – колено / Verbinder – Krümmer

| | ø □ | h | | |
|---------------------|------------|----|----------|--------|
| N13.0201.4BS | ø 42,4 x 2 | 44 | AISI 304 | SATYNA |
| N13.0201.4BP | ø 42,4 x 2 | 44 | AISI 304 | POŁYSK |
| N13.0201.6BS | ø 42,4 x 2 | 44 | AISI 316 | SATYNA |
| N13.0201.4CS | ø 48,3 x 2 | 44 | AISI 304 | SATYNA |



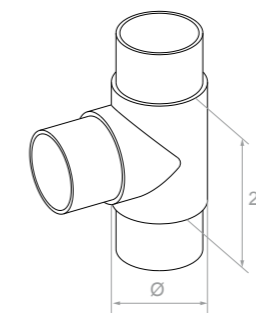
Łącznik
Fitting / Соединитель / Verbinder

| | ø □ | h | | |
|---------------------|---------|---|----------|--------|
| N13.06E1.4ES | 40 x 40 | 4 | AISI 304 | SATYNA |



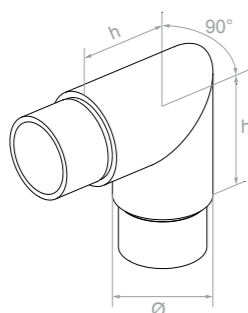
Łącznik - kolano
Flush angle / Соединитель – колено / Verbinder – Krümmer

| | ø □ | h | | |
|---------------------|------------|----|----------|--------|
| N13.0202.4BS | ø 42,4 x 2 | 30 | AISI 304 | SATYNA |



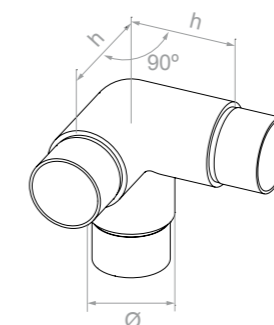
Łącznik - trójnik „T”
Fitting – tee “T” / Соединитель тройник „Т” / T-Verbinder

| | ø □ | h | | |
|---------------------|------------|----|----------|--------|
| N13.0701.4BS | ø 42,4 x 2 | 30 | AISI 304 | SATYNA |



Łącznik - kolano
Flush angle / Соединитель – колено / Verbinder – Krümmer

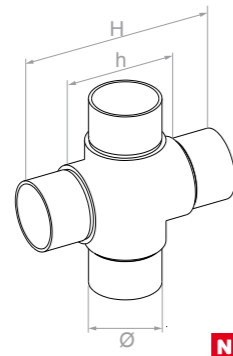
| | ø □ | h | | |
|---------------------|------------|----|----------|--------|
| N13.0301.4BS | ø 42,4 x 2 | 35 | AISI 304 | SATYNA |
| N13.0301.4CS | ø 48,3 x 2 | 35 | AISI 304 | SATYNA |



Łącznik - trójnik narożny
Fitting – tee corner / Соединитель тройник угловой / Winkel-T-Verbinder

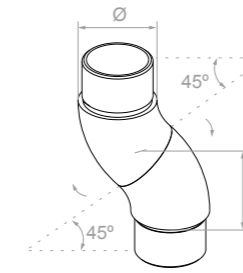
| | ø □ | h | | |
|---------------------|------------|----|----------|--------|
| N13.0801.4BS | ø 42,4 x 2 | 30 | AISI 304 | SATYNA |





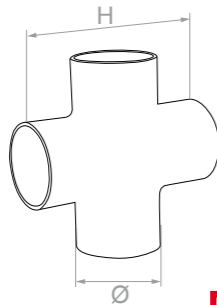
Łącznik - kolano czterostronne
Flush angle / Соединитель - колено / Verbinder - Krümmer

| | Ø □ | H | h | | |
|-----------------------|------------|-----|----|----------|--------|
| N N13.0901.4BS | Ø 42,4 x 2 | 92 | 52 | AISI 304 | SATYNA |
| N N13.0901.4CS | Ø 48,3 x 2 | 128 | 68 | AISI 304 | SATYNA |



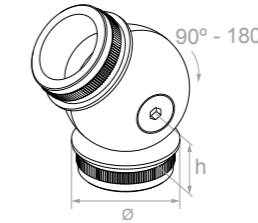
Łącznik - kolanko skrętne
Flush elbow adjustable / Соединитель - колено поворотный / Verbinder - Drehbogen

| | Ø □ | h | | |
|---------------------|------------|----|----------|--------|
| N13.1201.4BS | Ø 42,4 x 2 | 58 | AISI 304 | SATYNA |



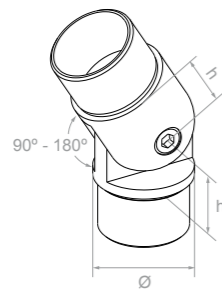
Łącznik - kolano czterostronne
Flush angle / Соединитель - колено / Verbinder - Krümmer

| | Ø □ | H | | |
|-----------------------|------------|----|----------|--------|
| N N13.0902.4BS | Ø 42,4 x 2 | 92 | AISI 304 | SATYNA |
| N N13.0902.4CS | Ø 48,3 x 2 | 98 | AISI 304 | SATYNA |



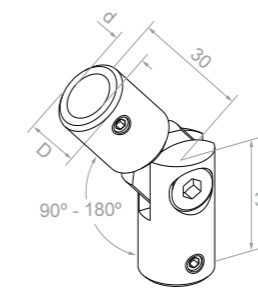
Kulowy łącznik przegubowy regulowany
Flush angle adjustable / Шаровой соединитель регулируемый / Kugelgelenk-Verbinder regulierbar

| | Ø □ | h | | |
|---------------------|------------|----|----------|--------|
| N13.1301.4BS | Ø 42,4 x 2 | 27 | AISI 304 | SATYNA |



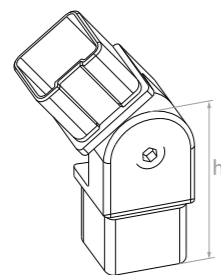
Łącznik - kolanko przegubowe
Flush elbow / Соединитель - колено регулируемый / Verbinder - Gelenkbogen

| | Ø □ | h | | |
|---------------------|------------|----|----------|--------|
| N13.1101.4BS | Ø 42,4 x 2 | 27 | AISI 304 | SATYNA |



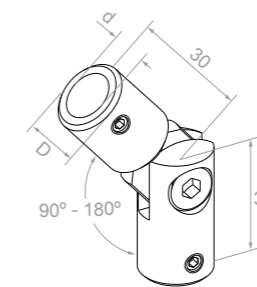
Łącznik przegubowy pręta
Adjustable bar fitting. / Соединитель прута регулируемый / Gelenkverbinder für Stab

| | d | D | | |
|-----------------------|------|------|----------|--------|
| N N14.0410.4US | Ø 10 | Ø 12 | AISI 304 | SATYNA |
| N N14.0412.4US | Ø 12 | Ø 14 | AISI 304 | SATYNA |



Łącznik - kolanko przegubowe
Flush elbow / Соединитель - колено регулируемый / Verbinder - Gelenkbogen

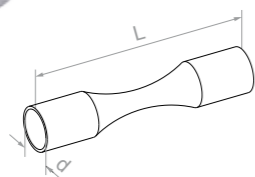
| | Ø □ | h | | |
|-----------------------|---------|----|----------|--------|
| N N13.1101.4ES | 40 x 40 | 27 | AISI 304 | SATYNA |



Łącznik przegubowy pręta
Adjustable bar fitting. / Соединитель прута регулируемый / Gelenkverbinder für Stab

| | d | D | | |
|---------------------|------|------|----------|--------|
| N14.0510.4US | Ø 10 | Ø 16 | AISI 304 | SATYNA |
| N14.0512.4US | Ø 12 | Ø 18 | AISI 304 | SATYNA |
| N14.0514.4US | Ø 14 | Ø 20 | AISI 304 | SATYNA |

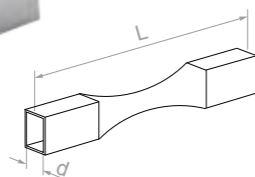




Łącznik uniwersalny
Standard fitting / Соединитель универсальный /
Universeller Verbinder



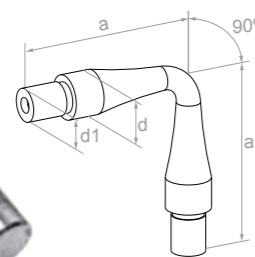
| | d | L | | |
|---------------------|------|-----|----------|--------|
| N14.0612.4US | ø 12 | 102 | AISI 304 | SATYNA |
| N14.0712.4US | ø 12 | 70 | AISI 304 | SATYNA |



Łącznik uniwersalny
Standard fitting / Соединитель универсальный /
Universeller Verbinder



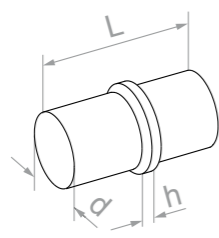
| | d | L | | |
|---------------------|---------|----|----------|--------|
| N14.1010.4US | 10 x 10 | 70 | AISI 304 | SATYNA |
| N14.1212.4US | 12 x 12 | 70 | AISI 304 | SATYNA |



Łącznik uniwersalny
Standard fitting / Соединитель универсальный /
Universeller Verbinder



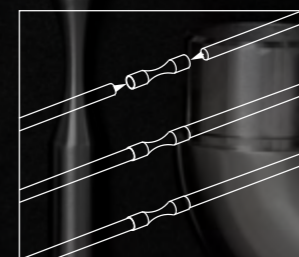
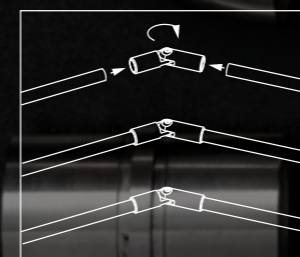
| | d | d1 | a | | |
|---------------------|------|------|----|----------|--------|
| N14.1012.4US | ø 12 | ø 10 | 54 | AISI 304 | SATYNA |
| N14.1216.4US | ø 16 | ø 13 | 58 | AISI 304 | SATYNA |



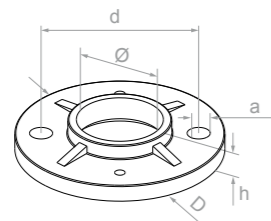
Łącznik uniwersalny
Standard fitting / Соединитель универсальный /
Universeller Verbinder



| | d | h | L | | |
|---------------------|------|---|----|----------|--------|
| N14.0012.4US | ø 12 | 3 | 30 | AISI 304 | SATYNA |
| N14.0016.4US | ø 16 | 3 | 30 | AISI 304 | SATYNA |



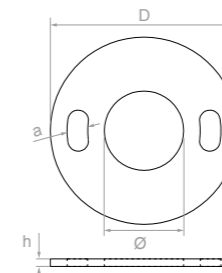




Podstawa stupa

Bottom fastening. / Фланец опорный / Säulenfuß

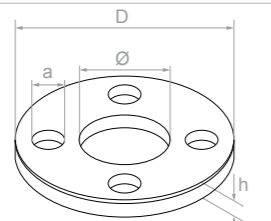
| | ∅ □ | D | d | a | h | | |
|--------------|--------|-------|------|----------|----|----------|-------------|
| N21.0101.4BR | ∅ 42,4 | ∅ 100 | ∅ 74 | 2 x ∅ 11 | 16 | AISI 304 | POW. SUROWA |
| N21.0101.6BR | ∅ 42,4 | ∅ 100 | ∅ 74 | 2 x ∅ 11 | 16 | AISI 316 | POW. SUROWA |
| N21.0101.4CR | ∅ 48,3 | ∅ 100 | ∅ 74 | 2 x ∅ 11 | 16 | AISI 304 | POW. SUROWA |



Podstawa stupa

Bottom fastening. / Фланец опорный / Säulenfuß

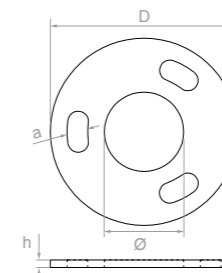
| | ∅ □ | D | a | h | | |
|--------------|--------|-------|----------|---|----------|-------------|
| N21.0202.4BR | ∅ 42,4 | ∅ 100 | 2 x ∅ 11 | 4 | AISI 304 | POW. SUROWA |



Podstawa stupa

Bottom fastening. / Фланец опорный / Säulenfuß

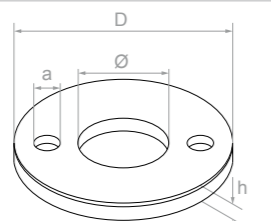
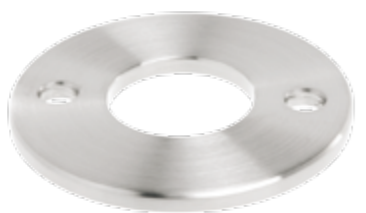
| | ∅ □ | D | a | h | | |
|--------------|--------|-------|----------|---|----------|--------|
| N21.0106.4BS | ∅ 10,5 | ∅ 100 | 4 x ∅ 11 | 6 | AISI 304 | SATYNA |
| N21.0204.4BS | ∅ 42,4 | ∅ 100 | 4 x ∅ 11 | 6 | AISI 304 | SATYNA |



Podstawa stupa

Bottom fastening. / Фланец опорный / Säulenfuß

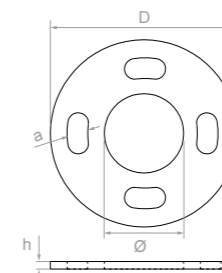
| | ∅ □ | D | a | h | | |
|--------------|--------|-------|----------|---|----------|-------------|
| N21.0203.4BR | ∅ 42,4 | ∅ 100 | 3 x ∅ 11 | 4 | AISI 304 | POW. SUROWA |



Podstawa stupa

Bottom fastening. / Фланец опорный / Säulenfuß

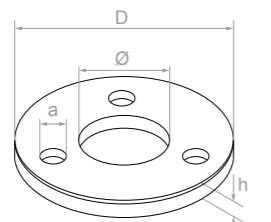
| | ∅ □ | D | a | h | | |
|--------------|--------|-------|-----------|---|----------|--------|
| N21.0202.4BS | ∅ 42,4 | ∅ 100 | 2 x ∅ 11 | 6 | AISI 304 | SATYNA |
| N21.0302.4BS | ∅ 42,4 | ∅ 85 | 2 x ∅ 8,5 | 6 | AISI 304 | SATYNA |



Podstawa stupa

Bottom fastening. / Фланец опорный / Säulenfuß

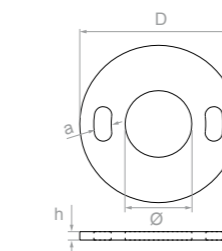
| | ∅ □ | D | a | h | | |
|--------------|--------|-------|----------|---|----------|-------------|
| N21.0204.4BR | ∅ 42,4 | ∅ 100 | 4 x ∅ 11 | 4 | AISI 304 | POW. SUROWA |



Podstawa stupa

Bottom fastening. / Фланец опорный / Säulenfuß

| | ∅ □ | D | a | h | | |
|--------------|--------|-------|-----------|---|----------|--------|
| N21.0203.4BS | ∅ 42,4 | ∅ 100 | 3 x ∅ 11 | 6 | AISI 304 | SATYNA |
| N21.0303.4BS | ∅ 42,4 | ∅ 85 | 3 x ∅ 8,5 | 6 | AISI 304 | SATYNA |

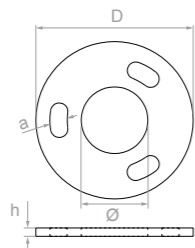


Podstawa stupa

Bottom fastening. / Фланец опорный / Säulenfuß

| | ∅ □ | D | a | h | | |
|--------------|--------|------|-----------|---|----------|-------------|
| N21.0302.4BR | ∅ 42,4 | ∅ 80 | 2 x ∅ 8,5 | 4 | AISI 304 | POW. SUROWA |

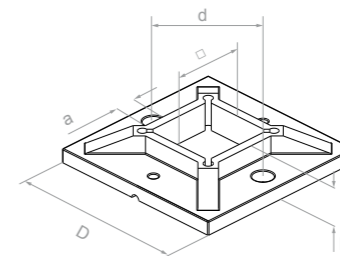




Podstawa stupa

Bottom fastening. / Фланец опорный / Säulenfuß

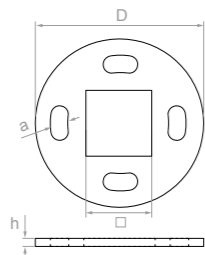
| | ∅ □ | D | a | h | | |
|---------------------|--------|------|-----------|---|----------|-------------|
| N21.0303.4BR | ∅ 42,4 | ∅ 80 | 3 x ∅ 8,5 | 4 | AISI 304 | POW. SUROWA |



Podstawa stupa

Bottom fastening. / Фланец опорный / Säulenfuß

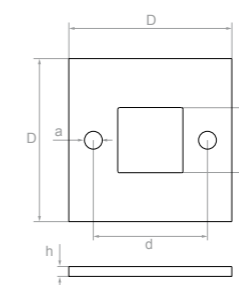
| | ∅ □ | D | d | a | h | | |
|---------------------|---------|-----------|----|----------|----|----------|-------------|
| N21.04E1.4ER | 40 x 40 | 100 x 100 | 74 | 2 x ∅ 11 | 16 | AISI 304 | POW. SUROWA |



Podstawa stupa

Bottom fastening. / Фланец опорный / Säulenfuß

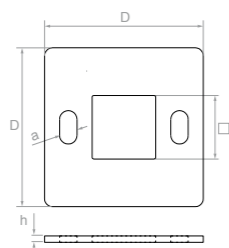
| | ∅ □ | D | a | h | | |
|---------------------|---------|------|-----------|---|----------|-------------|
| N21.0404.4ER | 40 x 40 | ∅ 90 | 4 x ∅ 8,5 | 4 | AISI 304 | POW. SUROWA |



Podstawa stupa

Bottom fastening. / Фланец опорный / Säulenfuß

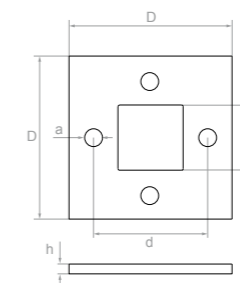
| | ∅ □ | D | d | a | h | | |
|---------------------|---------|-----------|----|----------|---|----------|--------|
| N21.05E1.4ES | 40 x 40 | 100 x 100 | 74 | 2 x ∅ 11 | 6 | AISI 304 | SATYNA |



Podstawa stupa

Bottom fastening. / Фланец опорный / Säulenfuß

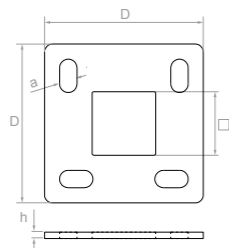
| | ∅ □ | D | a | h | | |
|---------------------|---------|-----------|----------|---|----------|-------------|
| N21.05E1.4ER | 40 x 40 | 100 x 100 | 2 x ∅ 11 | 4 | AISI 304 | POW. SUROWA |
| N21.05E2.4ER | 40 x 40 | 80 x 80 | 2 x ∅ 9 | 4 | AISI 304 | POW. SUROWA |



Podstawa stupa

Bottom fastening. / Фланец опорный / Säulenfuß

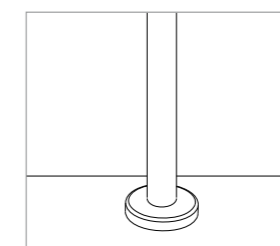
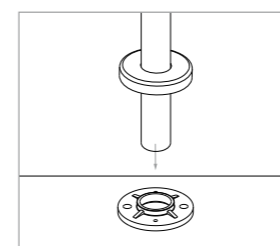
| | ∅ □ | D | d | a | h | | |
|---------------------|---------|-----------|----|----------|---|----------|--------|
| N21.06E1.4ES | 40 x 40 | 100 x 100 | 74 | 4 x ∅ 11 | 6 | AISI 304 | SATYNA |

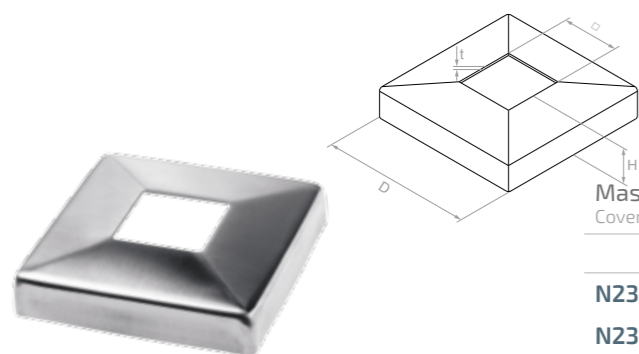


Podstawa stupa

Bottom fastening. / Фланец опорный / Säulenfuß

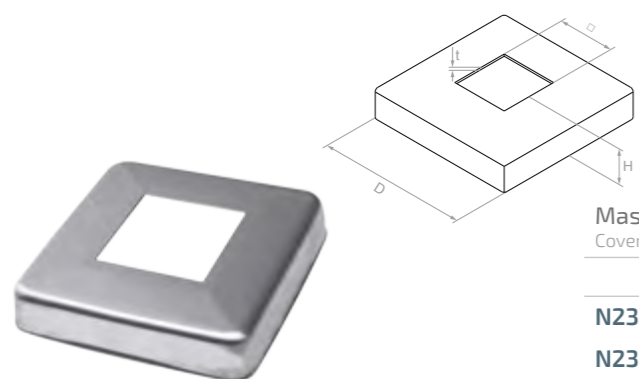
| | ∅ □ | D | a | h | | |
|---------------------|---------|-----------|----------|---|----------|-------------|
| N21.06E1.4ER | 40 x 40 | 100 x 100 | 4 x ∅ 11 | 4 | AISI 304 | POW. SUROWA |
| N21.06E2.4ER | 40 x 40 | 80 x 80 | 4 x ∅ 9 | 4 | AISI 304 | POW. SUROWA |





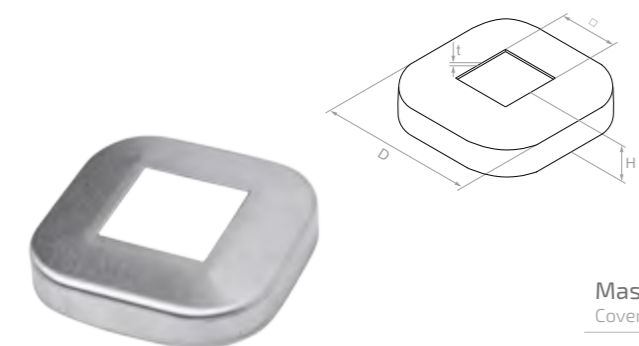
Maskownica
Cover / Низ стойки / Blende

| | ø □ | D | H | t | | |
|---------------------|---------|-----------|----|-----|----------|--------|
| N23.10E1.4ES | 40 x 40 | 108 x 108 | 22 | 1,5 | AISI 304 | SATYNA |
| N23.10E1.4EP | 40 x 40 | 108 x 108 | 22 | 1,5 | AISI 304 | POŁYSK |
| N23.10E1.6ES | 40 x 40 | 108 x 108 | 22 | 1,5 | AISI 316 | SATYNA |



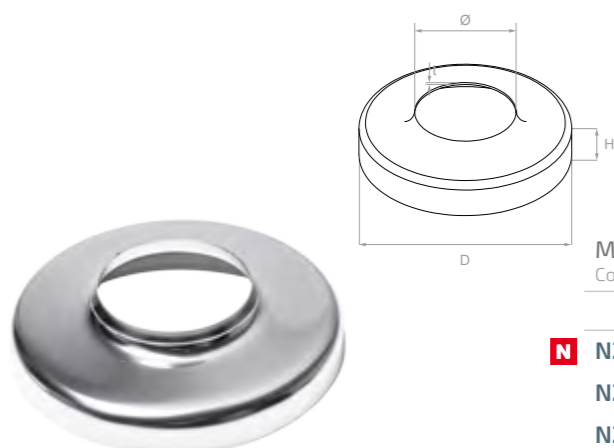
Maskownica
Cover / Низ стойки / Blende

| | ø □ | D | H | t | | |
|---------------------|---------|---------|----|-----|----------|--------|
| N23.08E1.4ES | 40 x 40 | 85 x 85 | 15 | 1,5 | AISI 304 | SATYNA |
| N23.09E1.4ES | 40 x 40 | 93 x 93 | 20 | 0,8 | AISI 304 | SATYNA |
| N23.09E1.6ES | 40 x 40 | 93 x 93 | 20 | 0,8 | AISI 316 | SATYNA |



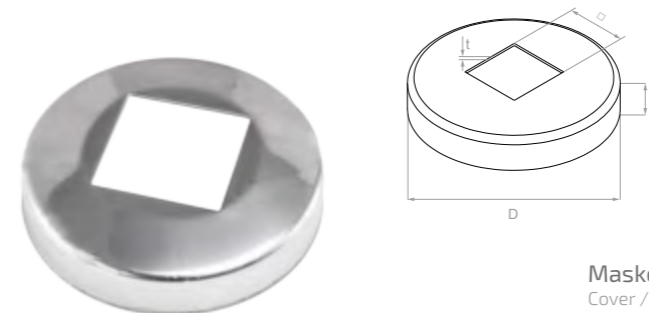
Maskownica
Cover / Низ стойки / Blende

| | ø □ | D | H | t | | |
|---------------------|---------|---------|----|-----|----------|--------|
| N23.09E2.4ES | 40 x 40 | 91 x 91 | 20 | 0,8 | AISI 304 | SATYNA |



Maskownica
Cover / Низ стойки / Blende

| | ø □ | D | H | t | | |
|---------------------|--------|------|----|-----|----------|--------|
| N23.0950.4US | ø 40 | ø 95 | 19 | 0,5 | AISI 304 | SATYNA |
| N23.0950.4UP | ø 40 | ø 95 | 19 | 0,5 | AISI 304 | POŁYSK |
| N23.0951.4BP | ø 42,4 | ø 95 | 19 | 0,5 | AISI 304 | POŁYSK |



Maskownica
Cover / Низ стойки / Blende

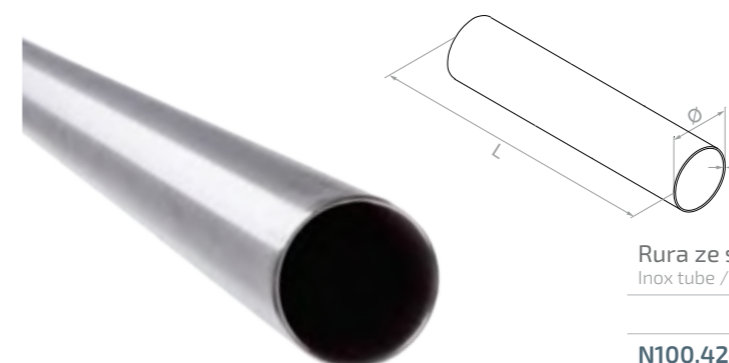
| | ø □ | D | H | t | | |
|---------------------|---------|------|----|-----|----------|--------|
| N23.0961.4ES | 40 x 40 | ø 96 | 20 | 0,8 | AISI 304 | SATYNA |



Maskownica
Cover / Низ стойки / Blende

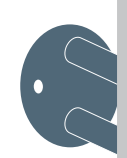
| | ø □ | D | H | t | | |
|---------------------|--------|-------|----|-----|----------|--------|
| N23.0740.4US | ø 12,5 | ø 74 | 12 | 1 | AISI 304 | SATYNA |
| N23.0850.4BS | ø 42,4 | ø 85 | 15 | 1 | AISI 304 | SATYNA |
| N23.0900.4BS | ø 42,4 | ø 90 | 14 | 1 | AISI 304 | SATYNA |
| N23.0900.4BP | ø 42,4 | ø 90 | 14 | 1 | AISI 304 | POŁYSK |
| N23.0961.4BS | ø 42,4 | ø 96 | 20 | 0,8 | AISI 304 | SATYNA |
| N23.0961.4BP | ø 42,4 | ø 96 | 21 | 0,8 | AISI 304 | POŁYSK |
| N23.1040.4BS | ø 42,4 | ø 105 | 20 | 1,5 | AISI 304 | SATYNA |
| N23.1040.4BP | ø 42,4 | ø 105 | 20 | 1,5 | AISI 304 | POŁYSK |
| N23.1040.4CS | ø 48,3 | ø 105 | 20 | 1 | AISI 304 | SATYNA |
| N23.1040.6BS | ø 42,4 | ø 105 | 20 | 1,5 | AISI 316 | SATYNA |
| N23.1041.4BP | ø 42,4 | ø 105 | 20 | 1 | AISI 304 | POŁYSK |
| N23.1240.4BS | ø 48,3 | ø 124 | 22 | 1,5 | AISI 304 | SATYNA |
| N23.1241.4BS | ø 48,3 | ø 124 | 22 | 1 | AISI 304 | SATYNA |

RURY
Tubes / Трубы / Rohre



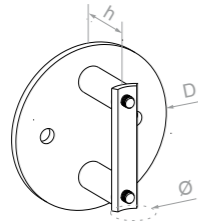
Rura ze stali nierdzewnej
Inox tube / Труба из нерж. стали / Edelstahlrohr

| | ø □ | L | t | | |
|---------------------|--------|------|---|----------|--------|
| N100.424.2 | ø 42,4 | 3000 | 2 | AISI 304 | SATYNA |
| N100.424.2.6 | ø 42,4 | 6000 | 2 | AISI 304 | SATYNA |



MOCOWANIA SŁUPA DO ŚCIANY

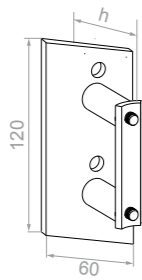
Glass clamps / Пристенное крепление стойки / Befestigung der Säule an die Wand



Mocowanie słupa do ściany
Wall fastening / Пристенное крепление стойки /
Befestigung der Säule an die Wand



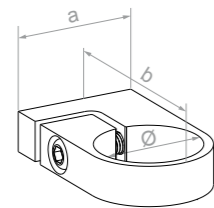
| | ∅ □ | D | h | | |
|---------------------|--------|-------|----|----------|--------|
| N22.0101.4BS | ∅ 42,4 | ∅ 100 | 51 | AISI 304 | SATYNA |



Mocowanie słupa do ściany
Wall fastening / Пристенное крепление стойки /
Befestigung der Säule an die Wand



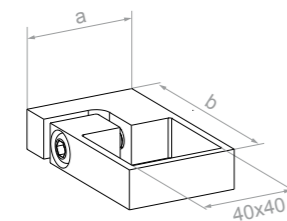
| | ∅ □ | D | h | | |
|---------------------|--------|----------|----|----------|--------|
| N22.0106.4BS | ∅ 42,4 | 120 x 60 | 51 | AISI 304 | SATYNA |



Mocowanie słupa do ściany
Wall fastening / Пристенное крепление стойки /
Befestigung der Säule an die Wand



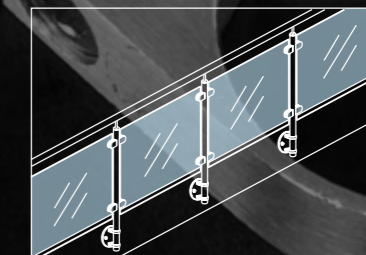
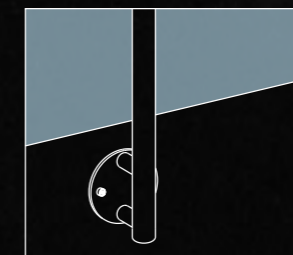
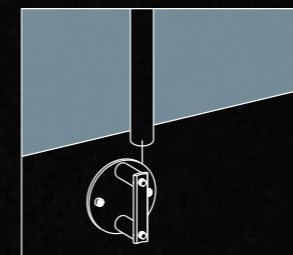
| | ∅ □ | a | b | | |
|---------------------|--------|----|----|----------|--------|
| N22.0201.4BS | ∅ 42,4 | 50 | 82 | AISI 304 | SATYNA |

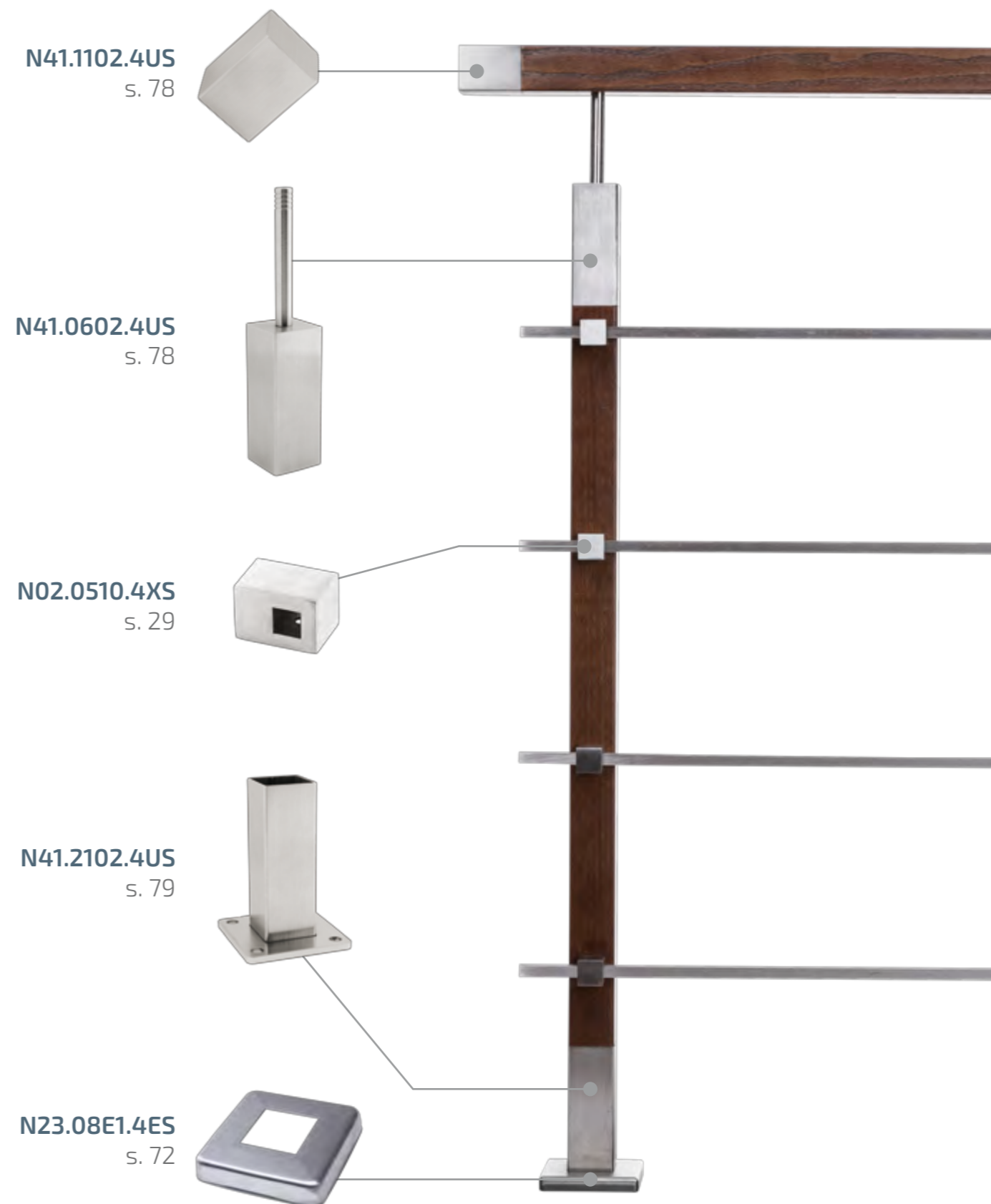
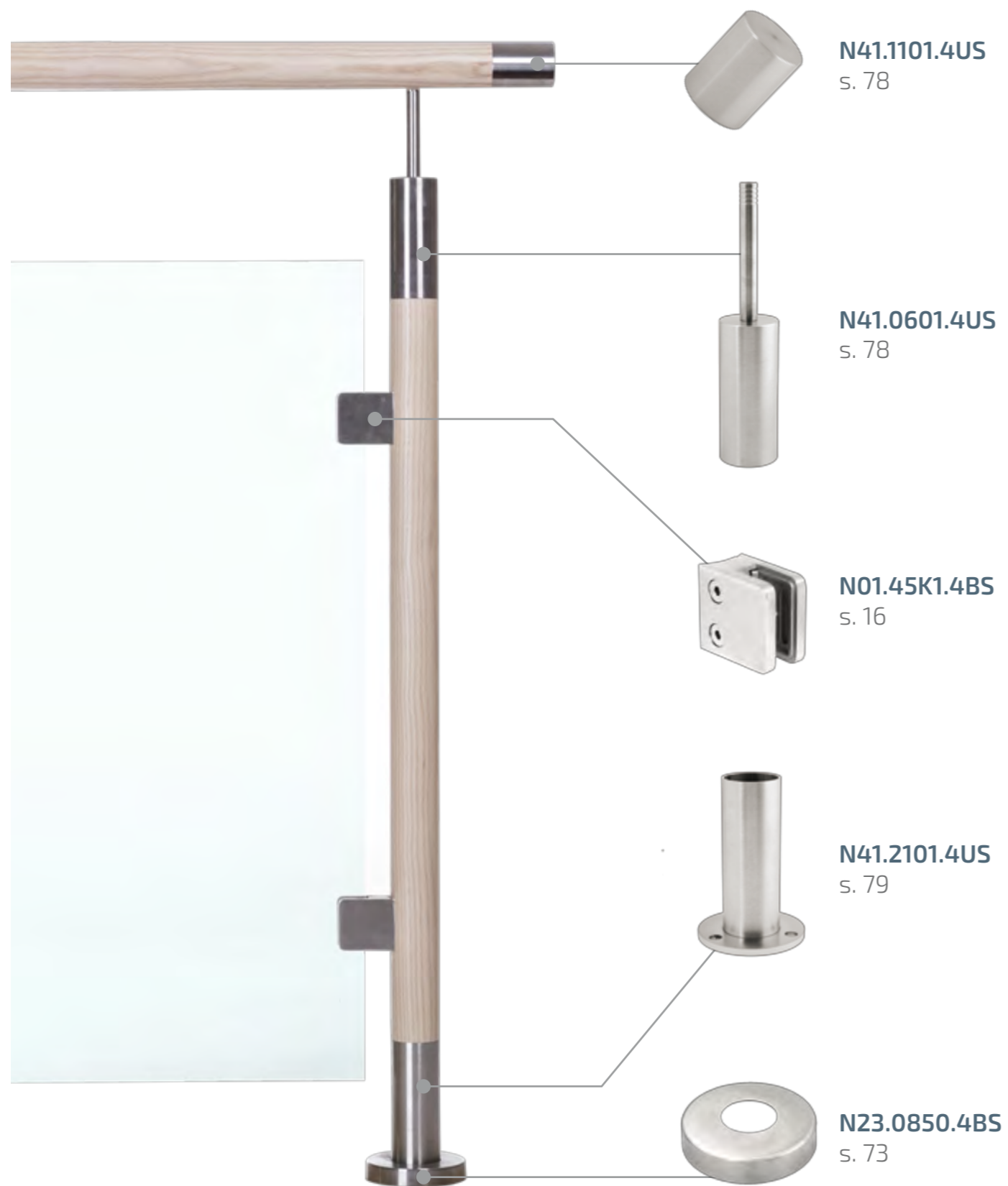


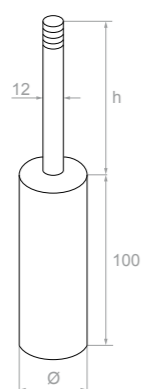
Mocowanie słupa do ściany
Wall fastening / Пристенное крепление стойки /
Befestigung der Säule an die Wand



| | □ | a | b | | |
|---------------------|---------|----|----|----------|--------|
| N22.0301.4XS | 40 x 40 | 47 | 80 | AISI 304 | SATYNA |



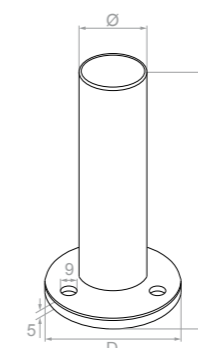




Łącznik słupka drewnianego
Wooden handrail fitting /
Соединитель деревянной стойки /
Verbinder für Holzsäule



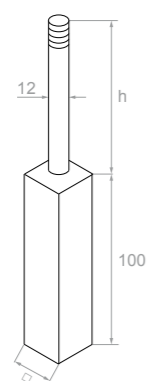
| | ∅ □ | h | | |
|---------------------|------------|----|----------|--------|
| N41.0601.4US | ∅ 42,4 x 2 | 93 | AISI 304 | SATYNA |



Podstawa stupa drewnianego
Bottom fastening – wooden system /
Закладная для деревянной стойки /
Holzsäulenfuß



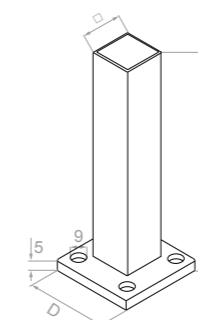
| | ∅ □ | D | H | | |
|---------------------|------------|------|-----|----------|--------|
| N41.2101.4US | ∅ 42,4 x 2 | ∅ 80 | 120 | AISI 304 | SATYNA |



Łącznik słupka drewnianego
Wooden handrail fitting /
Соединитель деревянной стойки /
Verbinder für Holzsäule



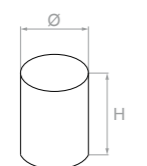
| | ∅ □ | h | | |
|---------------------|---------|----|----------|--------|
| N41.0602.4US | 40 x 40 | 93 | AISI 304 | SATYNA |



Podstawa stupa drewnianego
Bottom fastening – wooden system /
Закладная для деревянной стойки /
Holzsäulenfuß



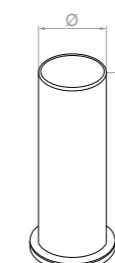
| | ∅ □ | D | H | | |
|---------------------|---------|---------|-----|----------|--------|
| N41.2102.4US | 40 x 40 | 80 x 80 | 120 | AISI 304 | SATYNA |



Zakończenie pochwyty drewnianego
End cap of wooden handrail /
Наконечник деревянного поручня /
Endstück für Holzhandlauf



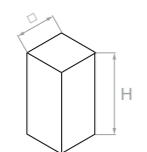
| | ∅ □ | H | | |
|---------------------|------------|----|----------|--------|
| N41.1101.4US | ∅ 42,4 x 2 | 50 | AISI 304 | SATYNA |



Podstawa stupa drewnianego
Bottom fastening – wooden system /
Закладная для деревянной стойки /
Holzsäulenfuß



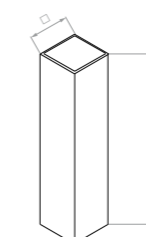
| | ∅ □ | D | H | | |
|---------------------|------------|------|-----|----------|--------|
| N41.2103.4US | ∅ 42,4 x 2 | ∅ 52 | 100 | AISI 304 | SATYNA |



Zakończenie pochwyty drewnianego
End cap of wooden handrail /
Наконечник деревянного поручня /
Endstück für Holzhandlauf



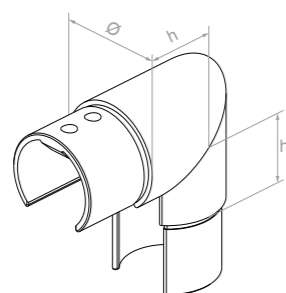
| | ∅ □ | H | | |
|---------------------|---------|----|----------|--------|
| N41.1102.4US | 40 x 40 | 50 | AISI 304 | SATYNA |



Podstawa stupa drewnianego
Bottom fastening – wooden system /
Закладная для деревянной стойки /
Holzsäulenfuß

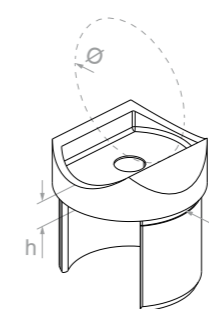


| | ∅ □ | D | H | | |
|---------------------|---------|---------|-----|----------|--------|
| N41.2104.4US | 40 x 40 | 40 x 40 | 100 | AISI 304 | SATYNA |



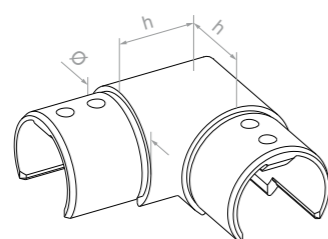
Łącznik pionowy
Vertical fitting / Соединитель вертикальный / Eckverbinder vertikal

| | ∅ □ | h | | | |
|---------------------|--------------|----|----------|--------|--|
| N51.1001.4BS | ∅ 42,4 x 1,5 | 30 | AISI 304 | SATYNA | |



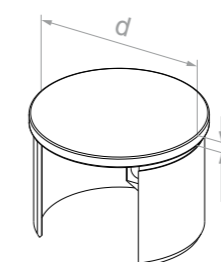
Łącznik poręczy
Handrail fitting / Соединитель поручня / Handlaufverbinder

| | d | ∅ □ | h | | |
|---------------------|--------------|--------|---|----------|--------|
| N51.1005.4BS | ∅ 42,4 x 1,5 | ∅ 42,4 | 8 | AISI 304 | SATYNA |



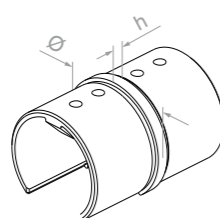
Łącznik poziomy
Horizontal fitting / Соединитель горизонтальный / Eckverbinder horizontal

| | ∅ □ | h | | | |
|---------------------|--------------|----|----------|--------|--|
| N51.1002.4BS | ∅ 42,4 x 1,5 | 30 | AISI 304 | SATYNA | |



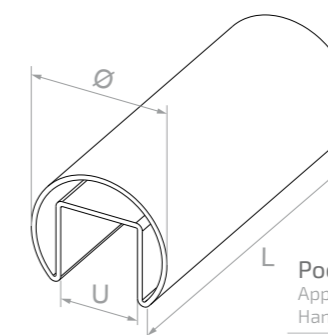
Zaślepka
End cap / Заглушка / Endkappe

| | d | h | | | |
|---------------------|--------------|---|----------|--------|--|
| N51.1006.4BS | ∅ 42,4 x 1,5 | 4 | AISI 304 | SATYNA | |



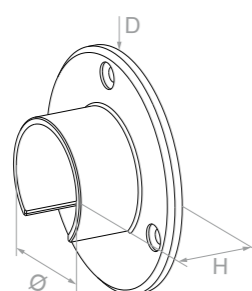
Łącznik
Fitting / Соединитель / Verbinder

| | ∅ □ | h | | | |
|---------------------|--------------|---|----------|--------|--|
| N51.1003.4BS | ∅ 42,4 x 1,5 | 6 | AISI 304 | SATYNA | |



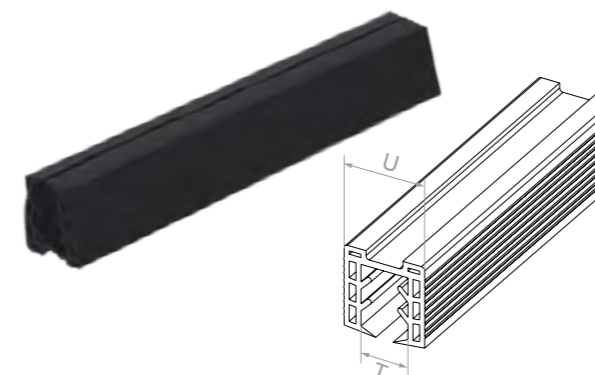
Pochwył nakładany
Applied handrail / Накладной поручень / Handlauf für stützenfreie Glasgeländer

| | ∅ □ | U | L | | |
|----------------------|--------|----|------|----------|--------|
| N100.0001.4BS | ∅ 42,4 | 24 | 2500 | AISI 304 | SATYNA |



Osiowe mocowanie poręczy
Wall and bottom handrail fastening / Фланцевое крепление поручня / Wand- und Bodenbefestigung

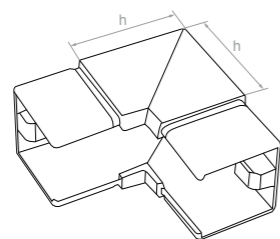
| | ∅ □ | D | h | | |
|---------------------|--------------|------|----|----------|--------|
| N51.1004.4BS | ∅ 42,4 x 1,5 | ∅ 90 | 30 | AISI 304 | SATYNA |



Guma dociskowa
Clamping rubber / Уплотняющая резинка / Gummi für stützenfreie Glasgeländer

| | U | T | L | | |
|----------------------|----|-------------|------|------|--|
| N100.0001.R11 | 24 | 8 - 11 | 2500 | GUMA | |
| N100.0001.R14 | 24 | 11,5 - 13,5 | 2500 | GUMA | |
| N100.0001.R15 | 24 | 15 | 2500 | GUMA | |
| N100.0001.R18 | 24 | 16 - 17,5 | 2500 | GUMA | |
| N100.0001.R19 | 24 | 19 | 2500 | GUMA | |
| N100.0001.R22 | 24 | 20 - 21,5 | 2500 | GUMA | |

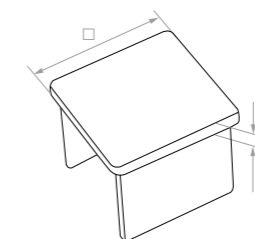
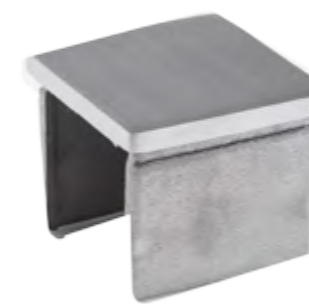




Łącznik pionowy
Vertical fitting / Соединитель вертикальный /
Eckverbinder vertikal



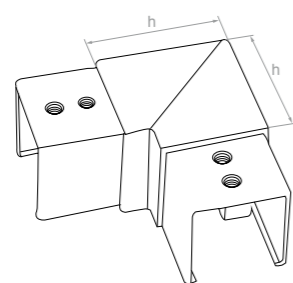
| | Ø □ | h | | | |
|-----------------------|---------------|----|----------|--------|--|
| N N52.1001.4XS | 40 x 40 x 1,5 | 50 | AISI 304 | SATYNA | |



Zaślepka
End cap / Заглушка / Endkappe



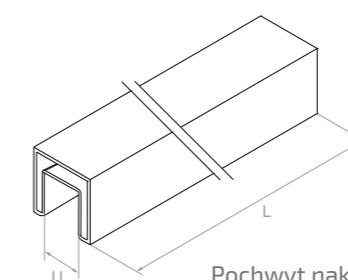
| | d | h | | | |
|-----------------------|---------------|---|----------|--------|--|
| N N52.1006.4XS | 40 x 40 x 1,5 | 4 | AISI 304 | SATYNA | |



Łącznik poziomy
Horizontal fitting / Соединитель горизонтальный /
Eckverbinder horizontal



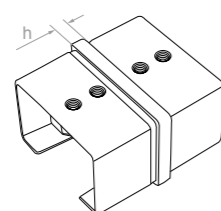
| | Ø □ | h | | | |
|-----------------------|---------------|----|----------|--------|--|
| N N52.1002.4XS | 40 x 40 x 1,5 | 50 | AISI 304 | SATYNA | |



Pochwył nakładany
Applied handrail / Накладной поручень /
Handlauf für stützenfreie Glasgeländer



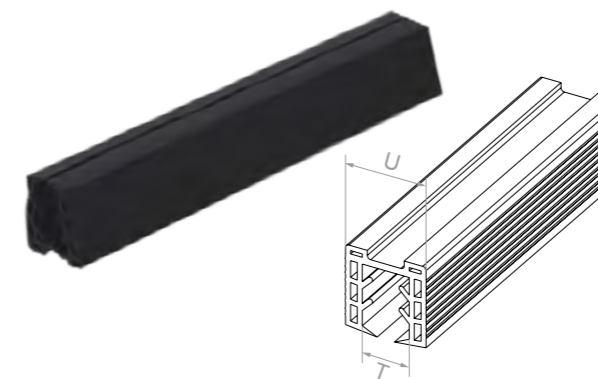
| | gr szk | Ø □ | U | L | | |
|------------------------|-----------|---------|----|------|----------|--------|
| N N100.4040.4XS | 8 - 21,52 | 40 x 40 | 24 | 2500 | AISI 304 | SATYNA |



Łącznik
Fitting / Соединитель / Verbinder



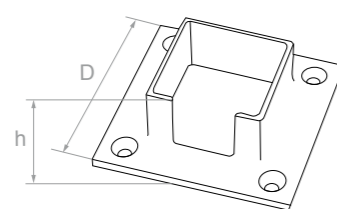
| | Ø □ | h | | | |
|-----------------------|---------------|---|----------|--------|--|
| N N52.1003.4XS | 40 x 40 x 1,5 | 6 | AISI 304 | SATYNA | |



Guma dociskowa
Clamping rubber / Уплотняющая резинка /
Gummi für stützenfreie Glasgeländer



| | U | T | L | |
|----------------------|----|-------------|------|------|
| N100.0001.R11 | 24 | 8 - 11 | 2500 | GUMA |
| N100.0001.R14 | 24 | 11,5 - 13,5 | 2500 | GUMA |
| N100.0001.R15 | 24 | 15 | 2500 | GUMA |
| N100.0001.R18 | 24 | 16 - 17,5 | 2500 | GUMA |
| N100.0001.R19 | 24 | 19 | 2500 | GUMA |
| N100.0001.R22 | 24 | 20 - 21,5 | 2500 | GUMA |



Osiowe mocowanie poręczy
Wall and bottom handrail fastening /
Фланцевое крепление поручня /
Wand- und Bodenbefestigung

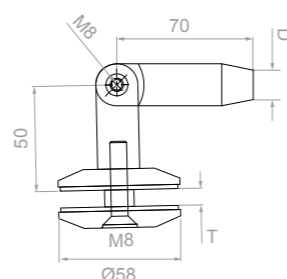
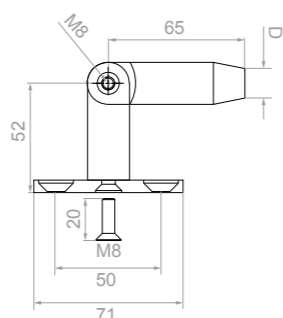
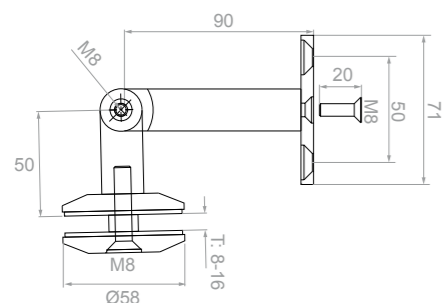


| | Ø □ | D | h | | |
|-----------------------|---------------|---------|----|----------|--------|
| N N52.1004.4XS | 40 x 40 x 1,5 | 80 x 80 | 30 | AISI 304 | SATYNA |



SYSTEM ZADASZEŃ SZKLANYCH

Canopy system / Система стеклоконструкций навесов / Glas-Vordachsystem



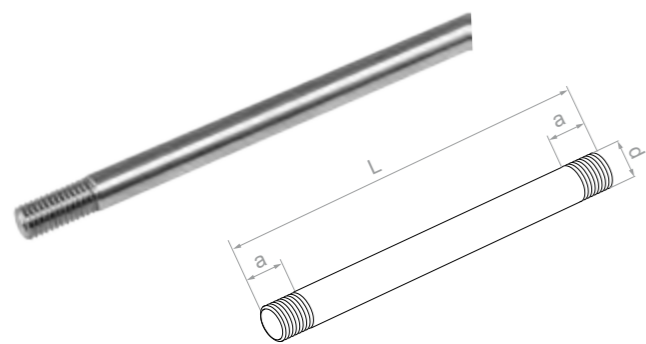
System zadaszeŃ szklanych

Canopy system / Стеклоконструкции навесов / Glasdachsystem



★ Elementy z gumkami dociskowymi
Element incl. a rubber suit / Элемент с уплотняющей резинкой /
Element mit Gum-midruckteil

| | D | T | | |
|---------------------|------|--------|----------|--------|
| N75.3Z12.4US | ø 12 | 8 - 16 | AISI 304 | SATYNA |
| N75.3Z12.6US | ø 12 | 8 - 16 | AISI 316 | SATYNA |

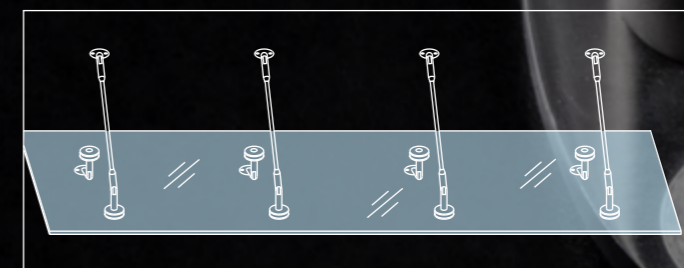
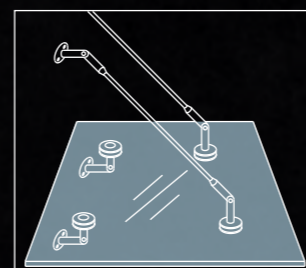


OdciaŃ do daszku

Canopy pivot / Натяжной прут /
Halterung für Glasvordach



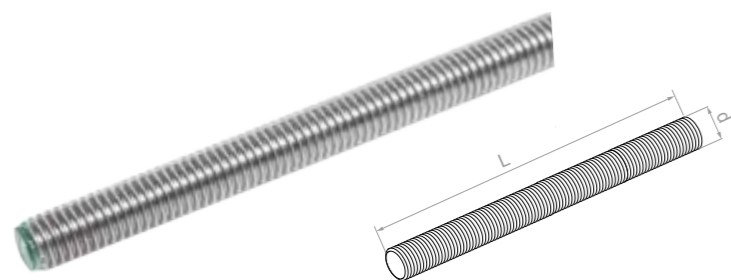
| | L | a | d | | |
|---------------------|------|----|----|----------|--------|
| N75.0100.4US | 1000 | 25 | 12 | AISI 304 | SATYNA |
| N75.0120.4US | 1200 | 25 | 12 | AISI 304 | SATYNA |
| N75.0150.4US | 1500 | 25 | 12 | AISI 304 | SATYNA |
| N75.0200.4US | 2000 | 25 | 12 | AISI 304 | SATYNA |





AKCESORIA MOCUJĄCE

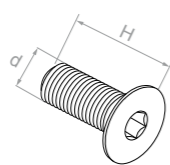
Fastening accessories / Аксессуары для крепления / Befestigungszubehör



Stalowy łącznik śruby

Steel screwconnector / Стальной соединитель винта / Stahlverbinder für Schraube

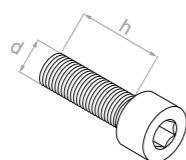
| | d | L | |
|---------------------|-----|------|----------|
| N90.4M06.4US | M6 | 1000 | AISI 304 |
| N90.4M08.4US | M8 | 1000 | AISI 304 |
| N90.4M10.4US | M10 | 1000 | AISI 304 |



Śruba z łbem stożkowym i gniazdem sześciokątnym

Accessories / Винт с потайной головкой и шестигранником / Kegelschraube mit Innensechskant

| | d | H | |
|---------------------|----|----|----------|
| N90.M610.4US | M6 | 10 | AISI 304 |
| N90.M616.4US | M6 | 16 | AISI 304 |
| N90.M816.4US | M8 | 16 | AISI 304 |



Śruba z łbem walcowym i gniazdem sześciokątnym

Accessories / Винт с цилиндрической головкой и шестигранником / Zylinderschraube mit Innensechskant

| | d | h | |
|---------------------|----|----|----------|
| N90.M820.4US | M8 | 20 | AISI 304 |



Nakrętka kopłakowa

Cap nut / Винт колпачковый / Kapselmutter

| | d | H | |
|---------------------|-----|----|----------|
| N90.3M06.4US | M6 | 12 | AISI 304 |
| N90.3M08.4US | M8 | 15 | AISI 304 |
| N90.3M10.4US | M10 | 18 | AISI 304 |
| N90.3M16.4US | M16 | 28 | AISI 304 |



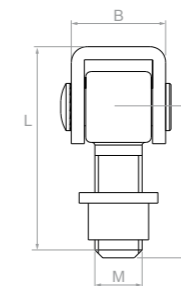
Kotwa tulejowa FH II 12/50 SK

Sleeve anchor / Анкерный болт / Hülsenanker

| | d | H | |
|-------------------|-----|-----|----------|
| N FI.44919 | M10 | 125 | AISI 304 |

ZAWIASY REGULOWANE

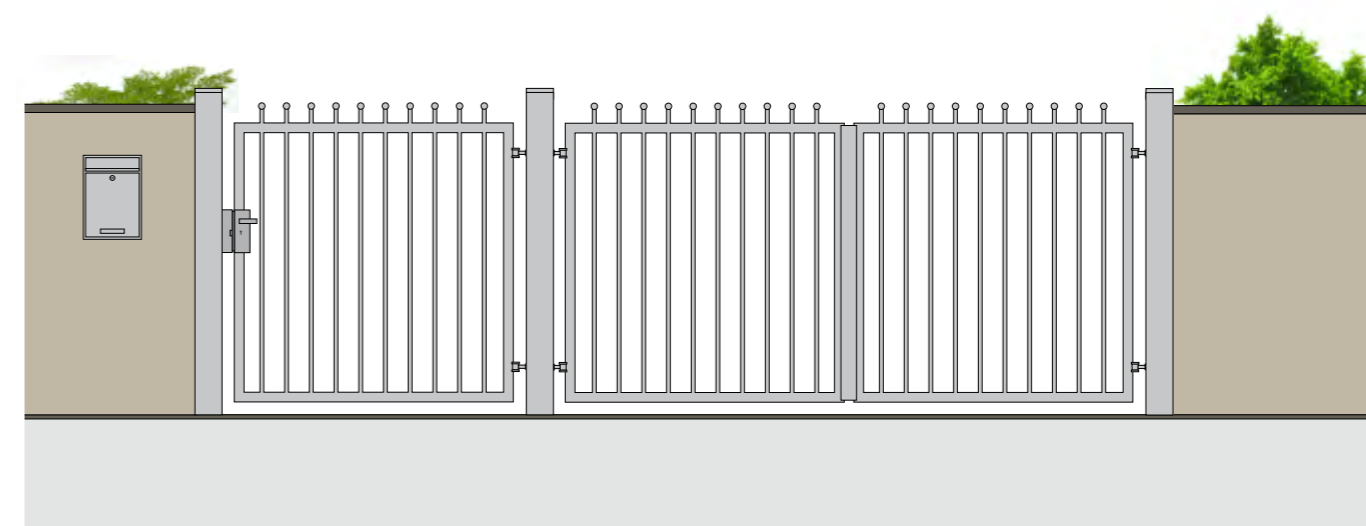
Adjustable hinges / Регулируемые петли / Scharniere einstellbar



Zawias do wstawiania

Welding hinge / Петля приварная / Scharnier zum Einschweißen

| | M | B | L | G |
|---------------------|-----|----|----|----|
| N61.0012.4US | M12 | 25 | 62 | 47 |
| N61.0016.4US | M16 | 30 | 84 | 64 |
| N61.0020.4US | M20 | 37 | 94 | 69 |



SKRZYNKI NA LISTY

Mail boxes / Почтовые ящики / Briefkästen



| | H | L | D | | kolor / colour |
|---------------|-----|-----|----|----|--------------------------|
| 65.256 | 350 | 260 | 86 | A4 | INOX srebrny / silver |



Klej anaerobowy
Anaerobic glue / Анаэробный клей / Anaerober Klebstoff

opakowanie
packaging / упаковка /
Verpackung

N91.1050.000 50 g



Poliuretanowy klej konstrukcyjny
Polyurethane adhesive / Полиуретановый конструкционный клей /
Polyurethan-Montagekleber

pojemność
capacity / емкость / Kapazität

N91.0300.000 300 ml



Kotwy chemiczne
Chemical anchors / Химические анкера / Chemische Anker

opakowanie
packaging / упаковка /
Verpackung

| | | |
|------------------|--|--------|
| 71.300 | letnia summer / летняя / Sommer | 300 ml |
| 71.410 | letnia summer / летняя / Sommer | 410 ml |
| 71.410.01 | zimowa winter / зимняя / Winter | 410 ml |
| 71.410.02 | do stali nierdzewnej for stainless steel / к нержавеющей стали / für Edelstahl | 410 ml |



Środek do pielęgnacji stali nierdzewnej - aerozol
Stainless steel cleaner - aerosol /
Средство по уходу за нержавеющей сталью - аэрозоль / Edelstahlpflegespray

pojemność
capacity / емкость / Kapazität

3M.YP208061728 600 ml



Mieszacz do kotwy chemicznej
Mixer for chemical anchor /
Насадка-миксер сменная для химического анкера /
Mischer für chemische anker

opakowanie
packaging / упаковка /
Verpackung

71.001 4 szt



Środek do pielęgnacji stali nierdzewnej z atomizerem
Stainless steel cleaner with atomizer /
Средство по уходу за нержавеющей сталью с атомайзером / Edelstahlpflege

pojemność
capacity / емкость / Kapazität

3M.YP208061983 5 l



Tuleja siatkowa
Perforated sleeves / Втулка сеточная / Perforierte Buchse

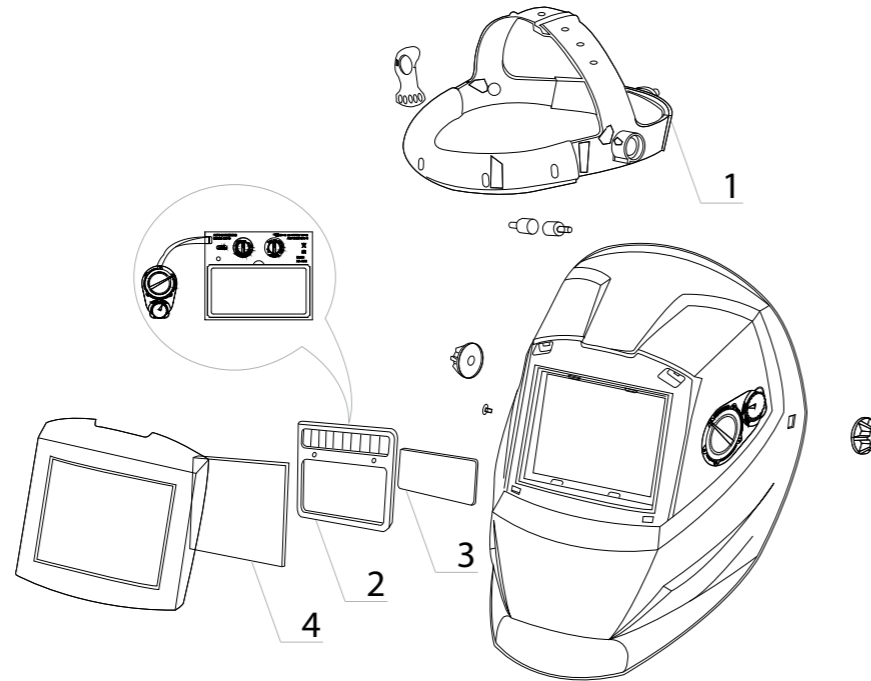
wymiary
dimensions / Параметры /
Abmessungen

| | |
|------------------|------------|
| 74.012 | ø 12 x 50 |
| 74.015 | ø 15 x 85 |
| 74.015.01 | ø 15 x 130 |
| 74.020 | ø 20 x 85 |



Ścierka z mikro włókna - uniwersalna
Universal microfiber cloth / Салфетка из микроволокна - универсальная / Mikrofasertuch

| | kolor colour / цвет / Farbe | wymiary dimensions / размеры / Abmessungen |
|-----------------------|---------------------------------------|--|
| 3M.FN520003149 | zielony / green | 36 x 36 cm |
| 3M.FN520003156 | czerwony / red | 36 x 36 cm |
| 3M.FN520003164 | niebieski / blue | 36 x 36 cm |
| 3M.FN520003172 | żółty / yellow | 36 x 36 cm |



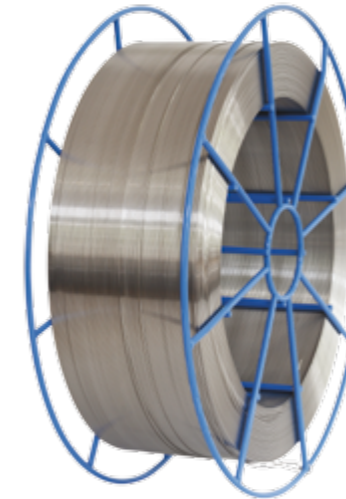
Przyłbica automatyczna
Automatic welding mask / Автоматическая сварочная маска / Automatischer Schweißschutzhelm

SWM.PRZYLICA.01

Przyłbica Star-Wire z systemem ADF
Welding mask with ADF filter / Сварочная маска с фильтром ADF / Schweißhelm mit ADF Filter

Aksesoria do przyłbicy automatycznej
Accessories for automatic welding mask / Аксессуары для автоматической сварочной маски / Zubehörteile für automatischen Schweißschutzhelm

- 1 **SWM.UCHWYT.01** Uchwyt przyłbicy Star-Wire
Headgear / Оголовье маски Star-Wire / Kopfbedeckung
- 2 **SWM.ADF.01** Filtr ADF
Filter ADF / Фильтр ADF / Automatikfilter
- 3 **SWM.INNER.01** Wewnętrzne soczewki ochronne 104.7*53.8*1mm
Inner protection lens 104.7*53.8*1mm / Внутренние защитные линзы 104.7*53.8*1mm / Innere Schutzkassette 104.7*53.8*1mm
- 4 **SWM.OUTER.01** Zewnętrzne soczewki ochronne 110*90*1mm
Outer protection lens 110*90*1mm / Внешние защитные линзы 110*90*1mm / Äußere Schutzkassette 110*90*1mm



Drut spawalniczy MIG MAG
MIG MAG welding wire / Сварочная проволока MIG MAG / Schweißdraht MIG MAG

| | rodzaj kind / вид / Sorte | grubość thickness / толщина / Stärke | opakowanie packaging / упаковка / Verpackung |
|----------------------|---------------------------------|--|--|
| SPM.308.08.15 | 308LSi | 0,8 | 15 kg |
| SPM.308.10.15 | 308LSi | 1,0 | 15 kg |
| SPM.308.12.15 | 308LSi | 1,2 | 15 kg |
| SPM.316.08.15 | 316LSi | 0,8 | 15 kg |
| SPM.316.10.15 | 316LSi | 1,0 | 15 kg |



Drut spawalniczy TIG INOX 1000 mm
TIG INOX welding wire 1000 mm / Сварочная проволока TIG INOX 1000 mm / Schweißdraht TIG INOX 1000 mm

| | rodzaj kind / вид / Sorte | grubość thickness / толщина / Stärke | opakowanie packaging / упаковка / Verpackung |
|----------------------|---------------------------------|--|--|
| SPT.308.10.05 | 308LSi | 1,0 | 5 kg |
| SPT.308.12.05 | 308LSi | 1,2 | 5 kg |
| SPT.308.16.05 | 308LSi | 1,6 | 5 kg |
| SPT.308.20.05 | 308LSi | 2,0 | 5 kg |
| SPT.308.24.05 | 308LSi | 2,4 | 5 kg |
| SPT.308.32.05 | 308LSi | 3,2 | 5 kg |
| SPT.316.12.05 | 316LSi | 1,2 | 5 kg |
| SPT.316.16.05 | 316LSi | 1,6 | 5 kg |
| SPT.316.20.05 | 316LSi | 2,0 | 5 kg |
| SPT.316.24.05 | 316LSi | 2,4 | 5 kg |
| SPT.316.32.05 | 316LSi | 3,2 | 5 kg |



Tarcza do cięcia i szlifowania stali
Cutting disk and flap disk wheel / Диск для резки и шлифовки стали /
Trenn- und Schleifscheibe für Stahl



| | wymiary dimensions / Параметры / Abmessungen | opakowanie packaging / упаковка / Verpackung |
|---------------|--|--|
| TCI 115 10 22 | 115 x 1,0 x 22 | 50 |
| TCI 125 10 22 | 125 x 1,0 x 22 | 50 |
| TCI 125 16 22 | 125 x 1,6 x 22 | 50 |
| TCI 125 25 22 | 125 x 2,5 x 22 | 50 |
| TCI 180 20 22 | 180 x 2,0 x 22 | 50 |
| TCI 230 20 22 | 230 x 2,0 x 22 | 50 |
| TCI 230 30 22 | 230 x 3,0 x 22 | 25 |



Tarcza do cięcia i szlifowania stali
Cutting disk and flap disk wheel / Диск для резки и шлифовки стали /
Trenn- und Schleifscheibe für Stahl



| | wymiary dimensions / Параметры / Abmessungen | opakowanie packaging / упаковка / Verpackung |
|---------------|--|--|
| TCI 300 30 32 | 300 x 3,0 x 32 | 25 |
| TCI 350 35 32 | 350 x 3,5 x 32 | 25 |
| TCI 400 40 32 | 400 x 4,0 x 32 | 25 |



Tarcza do cięcia i szlifowania stali
Cutting disk and flap disk wheel / Диск для резки и шлифовки стали /
Trenn- und Schleifscheibe für Stahl



| | wymiary dimensions / Параметры / Abmessungen | opakowanie packaging / упаковка / Verpackung |
|---------------|--|--|
| TZI 115 60 22 | 115 x 6,0 x 22 | 25 |
| TZI 125 60 22 | 125 x 6,0 x 22 | 25 |
| TZI 180 60 22 | 180 x 6,0 x 22 | 25 |
| TZI 230 60 22 | 230 x 6,0 x 22 | 10 |



Tarcza do cięcia i szlifowania stali
Cutting disk and flap disk wheel / Диск для резки и шлифовки стали /
Trenn- und Schleifscheibe für Stahl



| | wymiary dimensions / Параметры / Abmessungen | opakowanie packaging / упаковка / Verpackung |
|---------------|--|--|
| TLI 125 22 40 | 125 x 22 x 40 | 10 |
| TLI 125 22 60 | 125 x 22 x 60 | 10 |
| TLI 125 22 80 | 125 x 22 x 80 | 10 |



TARCZE

Discs / Диски / Trennscheiben



Ściernica włókninowa

Polishing wheel / Зачистная головка из нетканого волокна / Vliesrad

| | wymiary dimensions / параметры / Abmessungen | mocowanie mounting / крепление / Montagewinkel | grubość ziarna the grains / зернистость / Dicke des Korns |
|-------------|--|--|---|
| PF.44640618 | Ø 60 x 50 | Ø 6 x 40 | 180 |



Ściernica krążkowa włókninowa

Polishing wheel / Зачистной круг из нетканого волокна / Schleifrad Vlies

| | wymiary dimensions / параметры / Abmessungen | grubość ziarna the grains / зернистость / Dicke des Korns |
|-------------|--|--|
| PF.44691453 | 125 x 6 x 22 | średnio miękkie, drobne medium soft, fine / средне мягкая, мелкая / mittelweich, feinkorn |



Dysk do szlifowania z rzepem

Plate for fibre disc / Шлифовальный диск на липучке / Klettschleifplatte

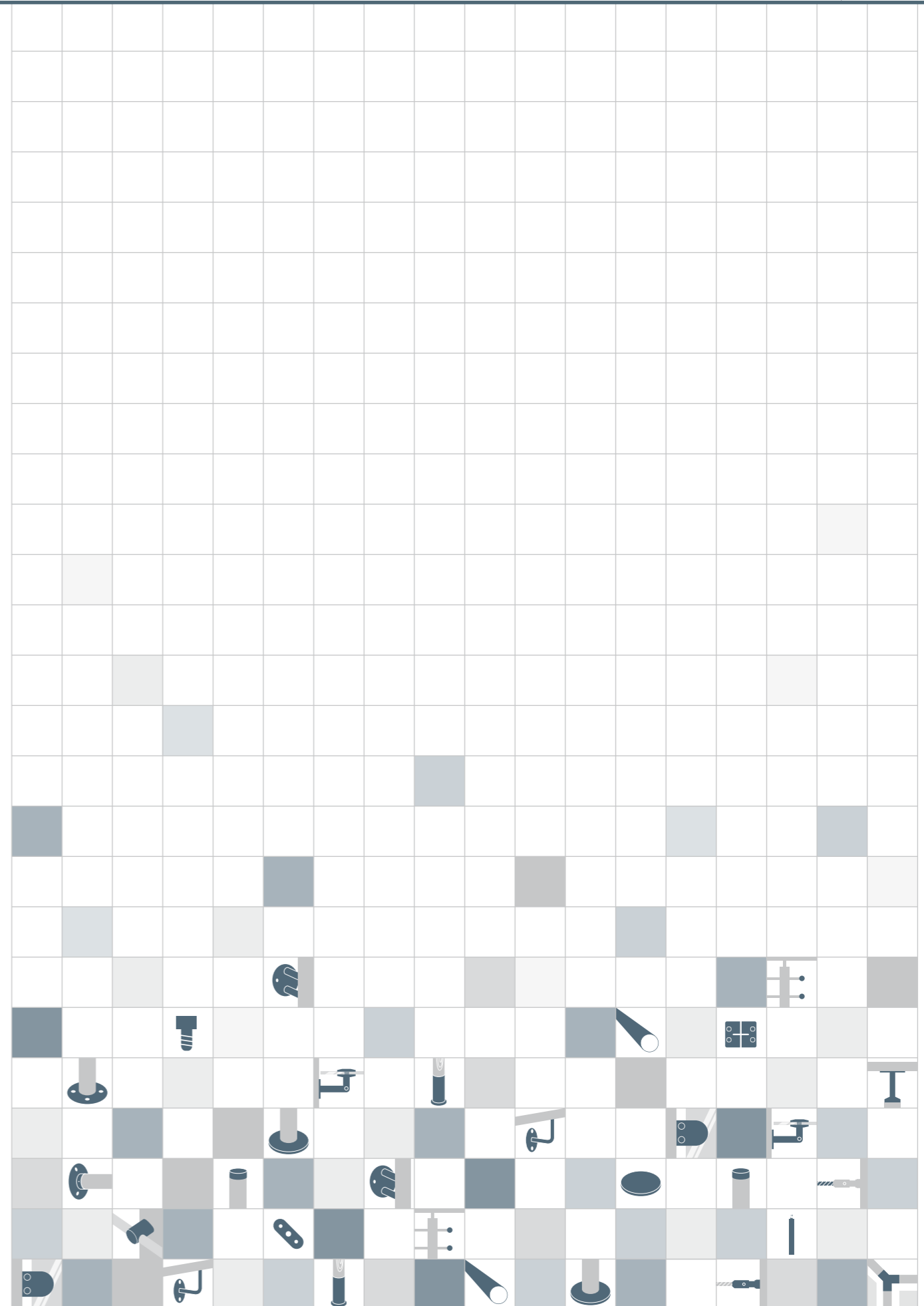
| | Ø |
|-------------|-----|
| PF.75419993 | 125 |

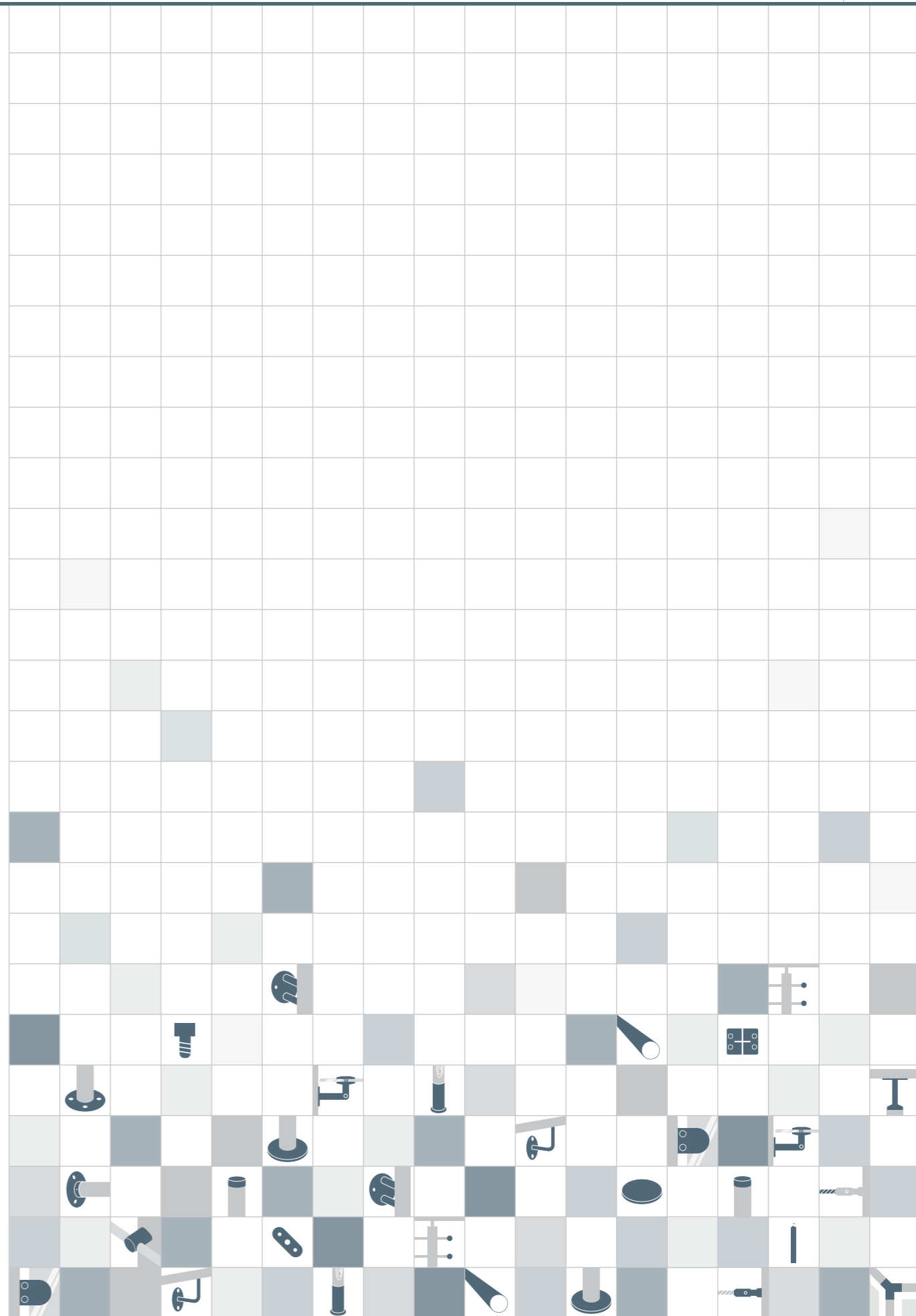
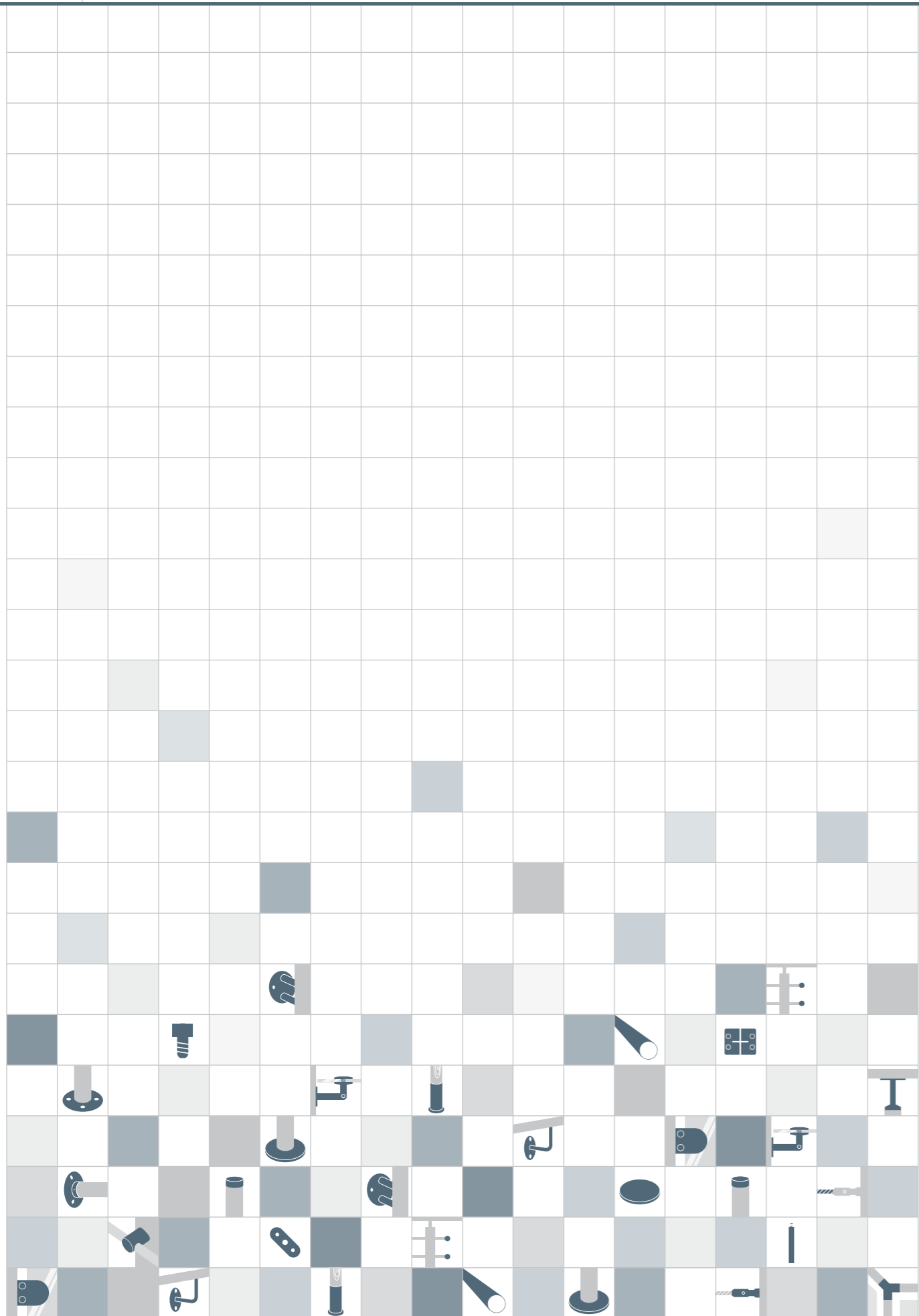


Tarcza fibrowa

Fibre disc / Фибровый круг / Klettverschluss vlies Schleifscheibe

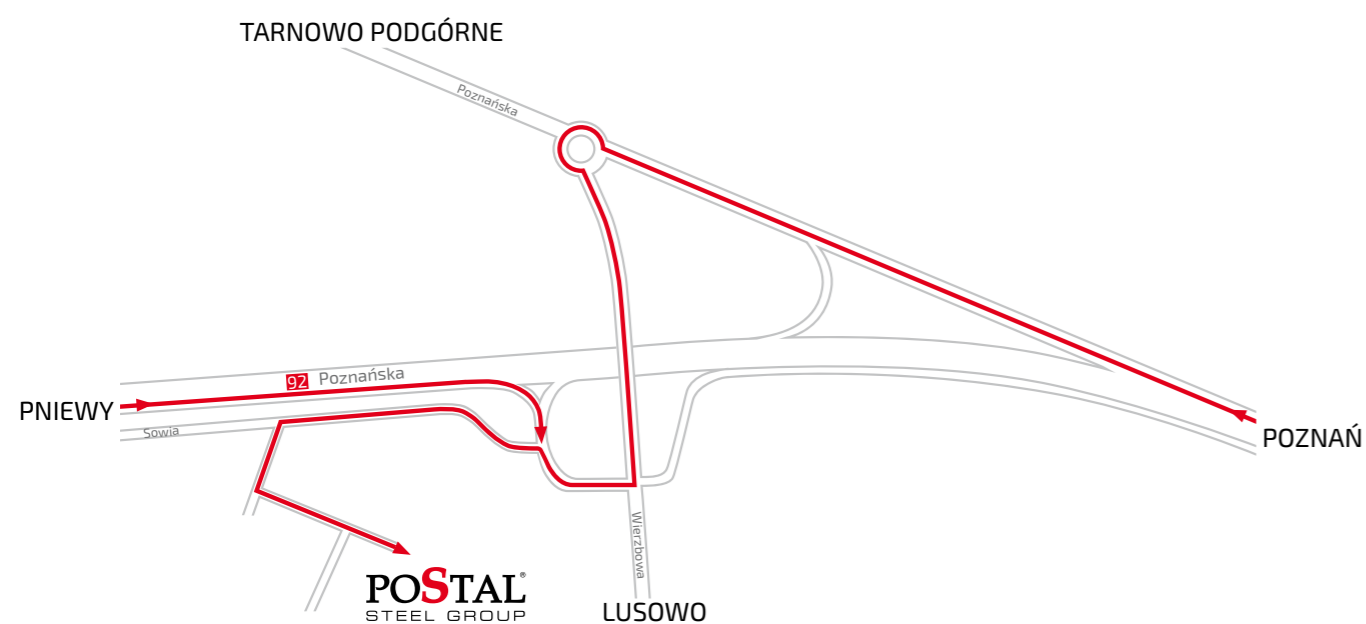
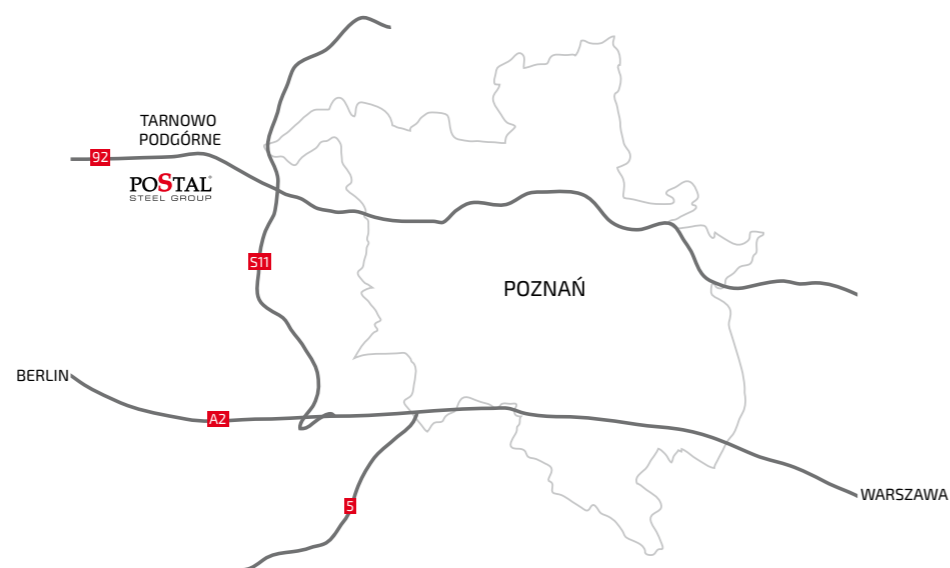
| | Ø | grubość ziarna the grains / зернистость / Dicke des Korns |
|-------------|-----|---|
| PF.75420028 | 125 | 36 |
| PF.75420038 | 125 | 40 |





GPS 52.457248, 16.675064

Sowia 6C, 62-080 Tarnowo Podgórne



PINOX
by **POSTAL**
STEEL GROUP

Postal Steel Group Polska Sp. z o.o.
dawniej **POSTAL STEEL GROUP Sp. z o.o. Sp. k.**

CENTRALA

ul. Sowia 6 | „Sowia” Park Przemysłowy
62-080 Tarnowo Podgórne, POLAND
T: +48 61 65 25 900, F: +48 61 816 80 80
zamowienia@postal.pl

ODDZIAŁ ŚLĄSK

ul. Gliwicka 17 C
44-178 Przyszowice k. Gliwic
T: +48 32 230 28 42, F: +48 32 230 28 43
slask@postal.pl

ODDZIAŁ RADOM

ul. Chorzowska 14, 26-600 Radom
T: +48 48 66 35 778, F: +48 48 36 51 283
radom@postal.pl

POSTAL CZ s.r.o.

Přepeře 227, 512 61 Přepeře u Turnova
Česká republika
T: +420 481 313 093, M: +420 602 252 146
info@postalcz.cz, www.postalcz.cz

POSTAL SK s.r.o.

Dunajska 52, 811 08 Bratislava, Slovensko
T: +421 482 601 099
kontakt@postalsk.sk, www.postalsk.sk



PINOX

www.pinox.pl